

## Oferta EQV

Ne bucurăm de interesul dumneavoastră pentru un nou Mercedes-Benz EQV 300 E. Ne face plăcere să vă trimitem oferta personalizată, potrivită cerințelor dumneavoastră.

Modelul EQV 300 combină nivelul înalt consacrat al modelului Clasa V în ceea ce privește funcționalitatea, siguranța și confortul, cu o propulsie electrică eficientă și elemente de design proiectate special pentru familia EQ. Grație capacității ridicate a bateriei – de 90 kWh - și funcției standard de încărcare rapidă, cu o putere de încărcare de până la 110 kW, pot fi parcurse și distanțe mai lungi.

Principalele avantaje ale modelului EQV:

- Motor electric foarte eficient cu o putere de până la 150 kW (204 CP) și un cuplu de până la 362 Nm
- Echipare de siguranță exemplară, cu sisteme de asistență avansate.
- Pachetul integrat de revizie Mercedes-Benz, care acoperă în primii patru ani costurile lucrărilor de întreținere conform caietului de service și a cerințelor producătorului.<sup>1)</sup>
- Cu certificatul gratuit al bateriei firma Mercedes-Benz AG preia, în continuarea garanției clasice acordată de producător, timp de 6 ani sau până la 160.000 km rulaj total, costurile eventualelor defecțiuni ale bateriei de înaltă tensiune.<sup>2)</sup>
- Rețea profesionistă de centre autorizate și service în domeniul autovehiculelor comerciale. Prin intermediul Service24h vă asigurăm disponibilitatea maximă a autovehiculului dumneavoastră.
- O garanție de mobilitate de până la 30 de ani (Mercedes-Benz Mobilo), atâta timp cât reviziile regulate sunt efectuate la parteneri de service Mercedes-Benz.
- Cu Serviciile EQ Remote și de navigație primiți gratuit timp de 36 de luni toate informațiile relevante – cum ar fi starea de încărcare - și sunteți capabili să gestionați procedura de încărcare și setările sistemului de climatizare.

Toate detaliile legate de autovehiculul personal adaptat necesităților dumneavoastră sunt incluse în această ofertă. Vă oferim cu plăcere și alte servicii suplimentare sau contracte de service conform nevoilor dumneavoastră individuale. Dacă aveți întrebări legate de modelul Mercedes-Benz EQV, de serviciile noastre sau despre această ofertă concretă, vă stăm cu plăcere la dispoziție.

Cu stimă,

1) Conform condițiilor specifice ale pachetului integrat de revizie pentru modelul EQV.

2) Conform condițiilor specifice ale certificatului bateriei Mercedes-Benz pentru modelul EQV.

# Ofertă

## Mercedes Benz - EQV 300 E



This image might differ from your individual vehicle configuration and is therefore non-committal. Subject to alteration!

Vehicle type:	EQV 300 E
Baumuster:	44781513
Drivetrain:	FWD
Gross vehicle weight:	3500 kg
Model:	Mercedes-Benz EQV
Engine power:	150 kW (204 PS)
Wheelbase:	3430 mm
Steering type:	left

## Informații despre consum și energie

Autonomie electrică scăzută:	<b>492 km</b>
Autonomie electrică scăzută/medie:	<b>434 km</b>
Autonomie electrică medie:	<b>407 km</b>
Autonomie electrică ridicată:	<b>379 km</b>
Autonomie electrica foarte mare:	<b>273 km</b>
Autonomie electrică în regim mixt <sup>4) 5)</sup> :	<b>339 km</b>
Consum de energie scăzut:	<b>22.0 kWh/100km</b>
Consum de energie scăzut/mediu:	<b>23.4 kWh/100km</b>
Consum de energie mediu:	<b>24.5 kWh/100km</b>
Consum de energie ridicat:	<b>26.3 kWh/100km</b>
Consum de energie foarte mare:	<b>36.5 kWh/100km</b>
Consum de energie în regim mixt <sup>4) 5)</sup> :	<b>29.3 kWh/100km</b>

- 4) WLTP (procedura de testare a vehiculelor ușoare armonizată la nivel mondial)  
Consumul de curent și autonomia au fost calculate pe baza Regulamentului UE 2017/1151. Consumul de curent și autonomia depind de configurarea autovehiculului în special de selecția limitării vitezei maxime].
- 5) Autonomia reală este, în plus, dependentă de stilul individual de conducere, condițiile de trafic și ale carosabilului, temperatura exterioară, utilizarea instalației de climatizare/încălzire, etc. și poate varia în funcție de caz.

Datorită modificărilor legislative ale procedurilor esențiale de verificare, pot fi trecute valori mai ridicate în certificatul de conformitate al aerovehiculului pentru înmatricularea autovehiculului, respectiv pentru impozitul pe autovehicul, dacă este cazul.

## Lista de echipamente

### Culoare

		Amount in EUR
MB 9197	negru Obsidian metalizat	1,174.00

### Echipament

		Amount in EUR
Grup coduri duplicat nivel 1		
* DUP0	Base Duplicate Code 0	Standard
Linii, pachete și variante		
XM0	Facelift	Standard
C1Q	Design frontal EQV, superior	-.-
EZ6	Pachet parcare cu camera 360°	1,329.00



FP3	Pachet oglinzi	472.00
* JE1	Pachet mentenanta eVans (4 revizii/4 ani)	Standard
JP5	Pachet asistenta la rulare standard	Standard
SA8	Pachet confort scaune	124.00
V9A	Pachet masa	673.00
Z1Q	Pachet Design Exterior EQV	1,518.00
Z2Q	Pachet Design Interior EQV	1,295.00
ZE9	Linie de echipare AVANTGARDE	4,959.00
IG4	Standard	Standard
IG5	Basic	Standard
Z42	Inmatriculare ca autoturism	Standard

## Șasiu

BA3	Asistent activ franare	Standard
BB7	Sistem de franare optimizat CO2	Standard
CA4	AIRMATIC	2,138.00
RD9	Anvelope fara precizarea producatorului	Standard
RM4	Anvelope confort	Standard
RN6	Anvelope 245/50 R18	-.--
RM7	Anvelope de vara	Standard
R2Q	Jante aliaj, 7.5Jx18, negre, lucioase, cu 5 spite	463.00
RR6	Roata de rezerva cu cric	163.00
RY2	Senzori monitorizare presiune anvelope, wireless	Standard
X16	Varianta de greutate 3.500 kg	Standard

## Motoare și cutii de viteze

ME4	Motor electric 150 kW / Baterie HV 90 kWh	Standard
-----	---	----------

## Caroserie, suprastructuri și extensii

F3S	Oglinzi exterioare vopsite negru	-.--
F65	Oglinzi exterioare cu pliere electrica automata	-.--
F69	Oglinzi exterioare incalzite, cu semnal integrat	Standard
F72	Oglinzi exterioare si interioara heliomate	-.--
F84	Oglinda interioara digitala	610.00
Q00	Capacitate remorcare 0kg	Standard
LG2	Sistem inteligent de iluminare cu LED-uri	-.--
LG8	Asistent faza lunga PLUS	177.00
LG4	Lampi spate de frana si semnalizari cu LED	-.--
LC1	Lumina ambientala	-.--
LC4	Panou comanda pe plafon confort	Standard
LC5	Lumina ambientala in oglinzile laterale	-.--
LC6	Manere plafon spate iluminate, cu spot lectura	-.--
LC7	Iluminare picioare, fata	Standard
LC8	Iluminare hayon	Standard
LE1	Lumina frana adaptiva	Standard
LP4	Proiectie emblema Mercedes-Benz la intrare	140.00
T14	Opritor activ pentru usa culisanta	Standard
T19	Usa culisanta stanga	-.--
T70	Incuietori protectie copii la usi habitacul	Standard



W64	Luneta care se deschide separat	-.--
W68	Hayon EASY-PACK	618.00
C74	Inscriptie "Mercedes-Benz" la intrare, iluminata	-.--
T55	Actionare electrica a usii culisante dreapta	774.00
T56	Actionare electrica a usii culisante stanga	774.00
T74	Maner de sprijin pentru urcare in spate, montant B	Standard
W16	Geam fix in peretele lateral/usa stanga	Standard
W17	Geam fix in peretele lateral/usa dreapta	Standard
W32	Geamuri electrice pentru ventilatie in spate	343.00
FS5	Parasolare cu oglinzi iluminate	Standard
H20	Geamuri termoizolante de jur-imprejuri	Standard
W70	Geamuri spate fumurii	-.--
CM2	Bara si elemente demontabile in culoarea caroserie	
i	Standard	
FB4	Spoiler AMG pe hayon	-.--
CN1	Prag, exterior	-.--

## Echipare interioară, încălzire și climatizare

H16	Scaun incalzit sofer	Standard
SA1	Prelungire reglabila pentru sezut, scaun sofer	-.--
SE5	Suport lombar scaun sofer	-.--
SF1	Scaun sofer cu reglaj electric	1,042.00
H15	Scaun incalzit pasager	Standard
SA2	Prelungire reglabila pentru sezut, scaun pasager	-.--
SE0	Scaun ventilat sofer	369.00
SE1	Scaun ventilat pasager	369.00
SE4	Suport lombar scaun pasager	-.--
SF2	Scaun pasager cu reglaj electric	1,042.00
US6	Scaun individual, rand 1, stanga	Standard
US7	Scaun individual, rand 1, dreapta	Standard
US5	Bancheta tripla confort, rand 2	440.00
H05	Scaune spate climatizate, rand 1	1,198.00
SZ7	Plasa depozitare pe spatarul scaunului soferului	-.--
SZ8	Plasa depozitare pe spatarul scaunului pasagerului	-.--
U73	Cotiere pentru scaune in spatiu pasageri	Standard
UR1	Sistem sine cu eliberare rapida, 4 sine	Standard
SA6	Airbag pasager	Standard
SH1	Airbag torace-pelvis, sofer	Standard
SH2	Airbag torace-pelvis, pasager	Standard
SH9	Airbag cortina sofer si pasager	Standard
J55	Avertizare centura de siguranta pasager	Standard
F66	Torpedou blocabil	Standard
FG6	Consola centrala cu spatiu refrigerat	2,059.00
FG9	2 suporturi pahare, detasabile, cotierele spate	-.--
V62	Plase depozitare pe spatarele scaunelor din spate	-.--
V36	Capitonaj plafon	Standard
VD7	Capitonaj plafon negru	-.--
V44	Mocheta in partea din fata	Standard
CL3	Volan imbracat in piele	Standard



F3Q	Ornament cu aspect aluminiu periat, tenta inchisa	-.--
V33	Mocheta in partea din spate	Standard
VH1	Manere plafon spate	Standard
VL2	Covorase podea din velur	49.00
Y10	Trusa de prim ajutor	48.00
Y44	Triunghi reflectorizant	39.00
HZ0	Incalzire auxiliara electrica	Standard
H00	Canal aer cald spre spatiu pasageri/marfa	Standard
H1K	Funcție pre-climatizare	Standard
HH4	Sistem de climatizare automat THERMOTRONIC	625.00
HZ7	Aer conditionat semi-automat TEMPMATIC in spate	756.00

## Radio, instrumente și sistem electric

E1D	Radio digital (DAB)	Standard
E1E	Navigatie	Standard
E1F	Display cu diagonala de 26 cm (10.25")	Standard
E1T	Touchpad	Standard
E4S	Pachet integrare smartphone	337.00
E65	Sistem de sunet surround Burmester®	842.00
E6M	Sistem multimedia MBUX Mid	Standard
E7B	Preinstalare navigatie	Standard
EX9	3 ani de actualizari gratuite pentru navigatie	Standard
E7T	Baterie inalta tensiune 90 kWh	Standard
ED4	Baterie AGM 12 V 92 Ah	Standard
E3K	Cablu de incarcare, mode 3 (type 2, 3x20A), 5m	Standard
E7L	Incarcare CA 11 kW / Incarcare CC 110 kW	Standard
ES2	Priza 12 V portbagaj/spatiu marfa	Standard
ES3	Prize 12 V pentru locurile din spate	-.--
EZ8	PARKTRONIC	-.--
J2A	Indicator acustic de prezenta	Standard
JA1	Martor avertizare nivel lichid spalare parbriz	Standard
CL1	Volan reglabil pe inaltime si adancime	Standard
CL4	Volan multifunctional cu computer de rulaj	Standard
JA7	Asistent unghi mort	Standard
JA9	Asistent indicatoare rutiere	Standard
JF1	Senzor de ploaie	Standard
JH3	Modul de comunicatii LTE pentru servicii digitale	Standard
JK5	Instrumente de bord cu afisaj color	Standard
JS1	Camera 360°	-.--
JW5	Asistent mentinere banda de rulare	Standard
JW8	ATTENTION ASSIST	Standard
LA2	Asistent lumini de drum	Standard
FZ5	Sistem de alarma antifurt	328.00
FZ8	Inchidere/deschidere confort din telecomanda	-.--
FC1	Cheie electronica cu aspect cromat	-.--
MK9	Limitare de viteza 160 km/h	148.00
E07	Asistent la pornirea in rampa	Standard
ET4	Asistent activ DISTRONIC	877.00

**Alte echipamente**

XS3	Placute / documentatii romana	Standard
XC9	Documente COC	Standard
XQ1	Date vehicul codificate in VIN, cu verificare	Standard
YE2	Masa pliabila in compartiment pasageri	---
YF3	Pedale sport	---
YF7	Exctinctor 1 kg	134.00
XW9	Cod de control pentru trecerea la WLTP	Standard
XY3	An model 3	Standard
XZ1	Generatie model 1	Standard

**Solutii conectivitate**

EW5	Preinstalare servicii la distanta si de incarcare	Standard
EW8	Preinstalare servicii la distanta si de navigatie	Standard
EX8	Navigatie Plus	98.00
EY2	Preinstalare pentru Live Traffic Information	Standard
EY5	Sistem de apel de urgenta Mercedes-Benz	Standard
EY6	Gestionarea defectiunilor	Standard

**Tapițerii**

V9Q	Piele Lugano neagra, cusaturi auriu Rosé	---
-----	--	-----

**Alte destinații**

BH1	Funcție HOLD	Standard
-----	--------------	----------

Pentru a folosi serviciile Mercedes me connect, trebuie să vă înregistrați pe Mercedes me Portal și, de asemenea, să acceptați condițiile de utilizare pentru serviciile Mercedes me connect. Adicional, vehiculul în cauză trebuie împerecheat cu un cont al utilizatorului. În momentul expirării termenului inițial, serviciile pot fi reînnoite contra cost. Activarea inițială a serviciile este posibilă în termen de 1 an de la prima înregistrare sau punere în funcțiune de către client, oricare dintre acestea survine mai întâi.

Vă rugăm să aveți în vedere că domeniul de aplicare poate varia în funcție de model și an de fabricație, sau între conturile de clienți privați și de afaceri.

## Pret vehicul

	Amount in EUR
Pret vehicul de baza:	67,457.00
Pret culoare:	1,174.00
Pret echipament special:	27,370.00
Pret echipament suplimentar:	-.--
<hr/>	
Pret vehicul net fara TVA	<b>96,001.00 Euro</b>

---



# Date tehnice

## Dimensiuni si greutati

<b>Tip vehicul</b>	
Formula rotilor	FWD
Ampatament	3430 mm

<b>Masa vehicul</b>	
<u>Chassis-/Kerb weight:</u>	
Axa fata (gol)	1634 kg
Axa spate (gol)	1405 kg
Total la gol inclusive dotari suplimentare	3039 kg
<u>Maximum permissible weight:</u>	
Axa fata	1750 kg
Axa spate	1750 kg
<u>Sarcina utila:</u>	461 kg
<u>Masa totala:</u>	3500 kg
<u>Masa maxima admisa in autotren:</u>	Trailer operation not permitted for this vehicle. kg Greutăți cu șofer (75kg).

<b>Engine</b>	
Cod scurta descriere	Motor electric 150 kW / Baterie HV 90 kWh
Puterea motorului	150 kW

<b>Limită de viteză</b>	
Cod	MK9
Cod descriere	limită de viteză 160 km/h

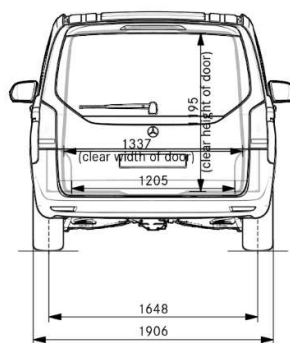
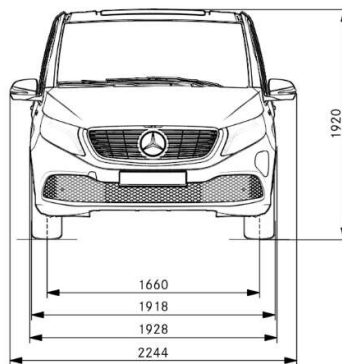
<b>Baterie de înaltă tensiune</b>	
Cod	E7T
Cod scurta descriere	baterie de înaltă tensiune (90kWh)
Capacitate utilă	90 kWh

<b>Încărca</b>	
Cod	E7T+E7L
Putere de încărcare AC max.:	11 kW
AC-timp de încărcare 0%-100% la max. putere de încărcare:	< 10 ore
Putere de încărcare DC max.:	110 kW
DC-timp de încărcare 10%-80% la max. putere de încărcare:	circa 45 min

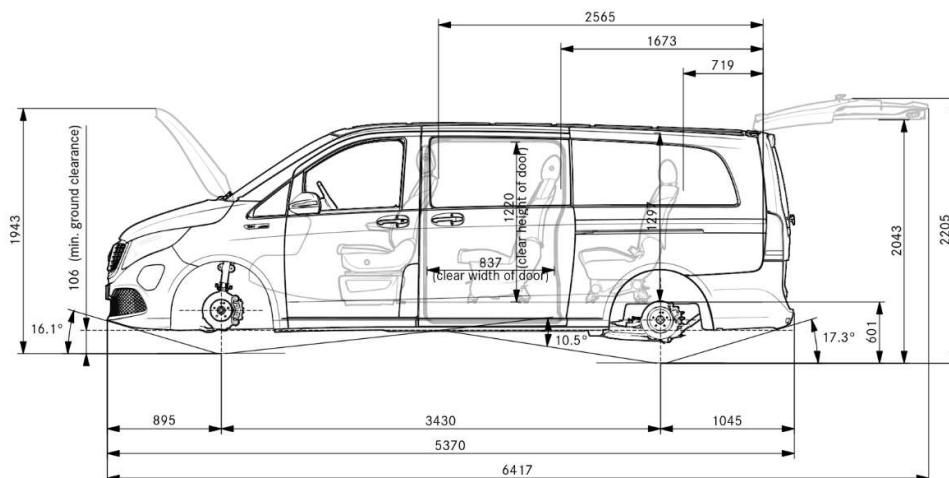
# Date tehnice

## Dimensiuni si greutati

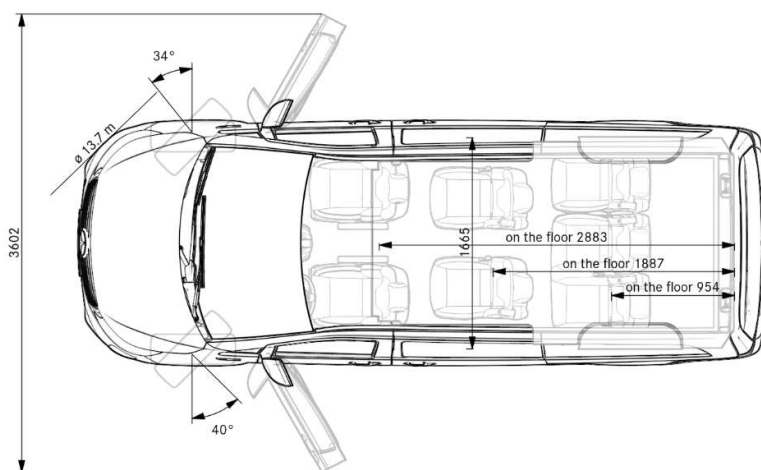
---



Datele dimensionale se încadrează într-o toleranță de +/- 3%



Datele dimensionale se încadrează într-o toleranță de +/- 3%



Datele dimensionale se încadrează într-o toleranță de +/- 3%

Complet fără griji.

Cu pachetul nostru de mentenanță integrat\* și certificatul de garanție pentru bateria de înaltă tensiune\*\*, modelul dumneavoastră EQV este asigurat de la bun început.



#### **Pachet de mentenanță integrat\***

Pachetul de mentenanță integrat acoperă, pentru primele patru revizii din primii patru ani, costurile lucrărilor de întreținere conform caietului de service, în acord cu standardele producătorului.

Datorită controlului regulat și profesionist al componentelor de înaltă tensiune și al altor piese și funcții ale autovehiculului, vă puteți baza pe disponibilitatea și menținerea valorii autovehiculului dumneavoastră comercial. Astăzi și în viitor.

#### **Certificat pentru garanția bateriei de înaltă tensiune inclus\*\***

Prin intermediul certificatului pentru bateria de înaltă tensiune, oferit gratuit, Mercedes-Benz AG preia, în continuarea garanției clasice acordate de producător, timp de încă 6 ani sau până la un kilometraj total de 160.000 km (orice situație intervine prima), costurile pentru eventuale defecțiuni ale bateriei de înaltă tensiune. În plus, se garantează o capacitate maximă a bateriei de înaltă tensiune ce nu va scădea sub 70% din capacitatea inițială în intervalul menționat.

\* Conform condițiilor specifice ale pachetului de mentenanță integrat pentru modelul EQV.

\*\* Conform condițiilor specifice ale certificatului Mercedes-Benz pentru bateria de înaltă tensiune pentru modelul EQV.

Informatii privind eticheta UE pentru anvelope, conform regulamentului European (UE) 2020/740

La sfârșitul acestei pagini veți primi un link direct spre eticheta corespunzătoare și fișa tehnică a anvelopelor, valabile pentru această configurație a autovehiculului.

**Notă:** Dacă ați selectat "Anvelope fără precizarea producătorului" în configurația dumneavoastră, regăsiți mai jos toate variantele de etichete posibile. Vă rugăm să aveți în vedere că, în acest caz, toate etichetele de anvelope luate în considerare vă vor fi înmânate în cadrul ofertei pentru autovehicul, de către agentul dumneavoastră de vânzări, respectiv vă vor fi transmise pe cale electronică. La cerere, agentul dumneavoastră de vânzări vă înmânează și material tehnic publicitar atât timp cât producătorul de anvelope ne pune la dispoziție astfel de materiale, precum și fișa tehnică a produsului.

Continental | PremiumContact 6 | 245/50 R 18 104 H



**ENERG**

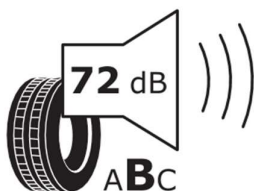
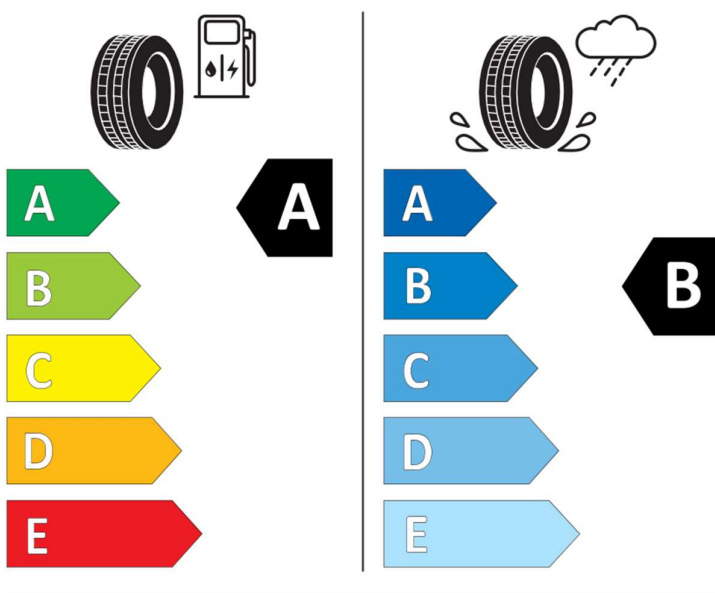


**Continental**

0311027

245/50 R 18 104 H XL

C1



2020/740

Link:

<https://eprel.ec.europa.eu/gr/477917>



Mercedes-Benz

## Avize juridice

**Livrare:**            **By arrangement**

Conditii de plata:            in urma acordului

Pret oferta valabil conform listei de preturi. Daca nu sunt se specifica altfel, pretul nu contine alte taxe. Codurile marcate cu "\*" au fost adaugate manual.

Aceasta oferta nu reprezinta o obligatie contractuala. O astfel de obligatie se va materializa numai in urma unei comenzi ferme scrise, a confirmarii si acceptului Dvs scris pentru aceasta comanda.

Informatiile referitoare la dimensiuni si a greutati se refera la o configuratie standard. Descrierea vehiculului este provizorie si se poate definitiva numai in urma unui angajament ferm intr-o comanda scrisa.

Va rugam sa acordati atentie informatiilor referitoare la dimensiunile sasiului care pot varia cu +/- 20 mm in inaltime (toleranta pentru axe pneumatice), si cu pana +/- 30 mm pentru axe cu suspensie mecanica.

Cu respect