

Ofertă

Mercedes Benz - V 300 d extra-lung EXCLUSIVE



This image might differ from your individual vehicle configuration and is therefore non-committal. Subject to alteration!

Vehicle type:	V 300 d extra-lung EXCLUSIVE
Baumuster:	44781513
Drivetrain:	AWD
Gross vehicle weight:	3200 kg
Model:	Mercedes-Benz V-Class
Engine power:	174 kW (237 PS)
Wheelbase:	3430 mm
Steering type:	pe partea stângă

Informații privind consum combustibil, Emisii CO₂ și eficiența energetică

Consum combustibil urban (intravilan (scăzut, etapa 1)):	11,0 l/100km
Consum combustibil periferie urbană (mediu, etapa 2):	8,4 l/100km
Consum combustibil drum național (ridicat, etapa 3):	7,1 l/100km
Consum combustibil autostradă (foarte ridicat, etapa 4):	8,0 l/100km
Consum de combustibil în regim mixt:	8,2 l/100km
Emisii CO ₂ în regim mixt	215 g/km

"The indicated values were determined according to the prescribed measuring method. The values refer to the "WLTP CO₂ values" according to Art. 2 No. 3 Implementing Regulation (EU) 2017/1153."

Lista de echipamente

Culoare

		Amount in EUR
MB 9922	argintiu High-tech metalizat	-.-

Echipament

		Amount in EUR
Linii de echipare, pachete și modele speciale		
VQ8	EXCLUSIVE	Standard
* DUP0	Base Duplicate Code 0	Standard
Pachete		
CU4	Pachet aerodinamic	Standard
F2W	Pachet iarna	Standard
FP3	Pachet oglinzi	Standard
JB6	Pachet parcare cu camera 360 grade	Standard
JH0	Widescreen Cockpit	Standard
JS3	Pachet asistenta la rulare	146,00
MX0	Pachet BlueEFFICIENCY	Standard
P28	Pachet EASY PACK - hayon/usa culisanta electrica	Standard
PS2	Linie de echipare AMG	1.401,00
PY0	Pachet design interior EXCLUSIVE	Standard
W68	Hayon EASY-PACK	Standard
Z3N	Pachet Night	148,00
Tapiterie		
VY7	Piele Nappa neagra	Standard
Ornamente		
FB2	Ornament EXCLUSIVE cu aspect aluminiu periat	Standard
Jante		
R1W	Jante AMG aliaj, 8.0Jx19, lucioase	-.-
Anvelope		
RK1	Anvelope 245/45 R19	-.-
RD9	Anvelope fara precizarea producatorului	Standard
RM4	Anvelope confort	Standard



RM7	Anvelope de vara	Standard
RR6	Roata de rezerva cu cric	167,00
RY2	Senzori monitorizare presiune anvelope, wireless	Standard

Motoare, cutii de viteze și propulsie

MU8	Motor OM 654 DE 20 LA 174 kW (237 CP)	Standard
G43	Cutie de viteze automata 9G-TRONIC	Standard
ZG2	Tractiune integrala, permanenta	3.502,00
A50	Axa fata cu portanta marita	-.--
BB7	Sistem de franare optimizat CO2	Standard
BH1	Functie HOLD	Standard
C1L	Bara fata AMG cu elemente negre	-.--
CA1	Suspensie AGILITY CONTROL	Standard
CN1	Prag, exterior	Standard
XA5	Varianta de greutate 3.200 kg	-.--
ED4	Baterie AGM 12 V 92 Ah	Standard
KL5	Filtru de motorina cu separator de apa	117,00
KP7	Sistem control emisii SCR de generatia a 4-a	Standard
M3E	Ventilator electric pentru motor	Standard
M60	Alternator 14 V / 250 A	Standard
MG9	Managementul alternatorului	Standard
MO5	Categoria de emisii Euro 6e RDE5 M/N1 GR. II	Standard

Exterior

D12	Bare longitudinale montate pe plafon, negre	397,00
H20	Geamuri termoizolante de jur-imprejuri	Standard
V36	Capitonaj plafon	Standard
W16	Geam fix in peretele lateral/usa stanga	Standard
W17	Geam fix in peretele lateral/usa dreapta	Standard
W29	Geam fix spate	Standard
W64	Luneta care se deschide separat	Standard
W70	Geamuri spate fumurii	Standard
T19	Usa culisanta stanga	Standard
T55	Actionare electrica a usii culisante dreapta	Standard
T56	Actionare electrica a usii culisante stanga	Standard
CM2	Bara si elemente demontabile in culoarea caroseriei	Standard
FB4	Spoiler AMG pe hayon	Standard
FK5	Ornamente negre pentru linia geamurilor	-.--
FK6	Grila radiator cu banda luminoasa LED	Standard
K51	Sistem protectie alimentare combustibil gresit	Standard
KB5	Rezervor combustibil 70 litri	Standard
LP4	Proiectie emblema Mercedes-Benz la intrare	Standard
T14	Opritor activ pentru usa culisanta	Standard

Mihai Manole - Specialist vanzari vehicule comerciale.

SC Casa Auto SRL, sos. Pacurari. nr. 175-177, Iasi.

RO-700545 Iasi/Romania.

Mobil: +40 730 711 942.

E-mail: mihai.manole@testergrup.ro


Interior

SA1	Prelungire reglabila pentru sezut, scaun sofer	Standard
SA2	Prelungire reglabila pentru sezut, scaun pasager	Standard
SE0	Scaun ventilat sofer	578,00
SE1	Scaun ventilat pasager	578,00
SF1	Scaun sofer cu reglaj electric	Standard
SF2	Scaun pasager cu reglaj electric	Standard
U73	Cotiere pentru scaune in spatiu pasageri	Standard
UR1	Sistem sine cu eliberare rapida, 4 sine	Standard
US5	Bancheta tripla confort, rand 2	---
US6	Scaun individual, rand 1, stanga	Standard
US7	Scaun individual, rand 1, dreapta	Standard
UT3	Sine mai lungi pentru scaunele spate	254,00
H00	Canal aer cald spre spatiu pasageri/marfa	Standard
H05	Scaune spate climatizate, rand 1	1.224,00
H12	Incalzire auxiliara cu apa calda	1.017,00
H15	Scaun incalzit pasager	Standard
H16	Scaun incalzit sofer	Standard
HH4	Sistem de climatizare automat THERMOTRONIC	Standard
HZ0	Incalzire auxiliara electrica	Standard
HZ7	Aer conditionat semi-automat TEMPMATIC in spate	Standard
VZ0	Prinderi pentru sine scaun, detasabile	Standard
F66	Torpedou blocabil	Standard
FG0	Consola centrala cu rulou glisant	Standard
FG9	2 suporturi pahare, detasabile, cotierele spate	Standard
SZ6	Mese si iluminare pe spatarele scaunelor din fata	Standard
V62	Plase depozitare pe spatarele scaunelor din spate	Standard
C74	Inscriptie "Mercedes-Benz" la intrare, iluminata	Standard
CL1	Volan reglabil pe inaltime si adancime	Standard
CL3	Volan imbracat in piele	Standard
F84	Oglinda interioara digitala	Standard
FH6	Tablou de bord imbracat in piele artificiala	Standard
JP1	PRE-SAFE	Standard
LC4	Panou de comanda confort, pe plafon	Standard
LE3	Iluminare ambientala 64 culori, fata si spate	Standard
SE4	Suport lombar scaun pasager	Standard
SE5	Suport lombar scaun sofer	Standard
T74	Maner de sprijin pentru urcare in spate, montant B	Standard
V33	Mocheta in partea din spate	Standard
V44	Mocheta in partea din fata	Standard
VD7	Capitonaj plafon negru	Standard
VH1	Manere plafon spate	Standard

Mihai Manole - Specialist vanzari vehicule comerciale.

SC Casa Auto SRL, sos. Pacurari. nr. 175-177, Iasi.

RO-700545 Iasi/Romania.

Mobil: +40 730 711 942.

E-mail: mihai.manole@testergrup.ro

VL7	Covorase podea AMG	-.-
YG4	Compartiment de bagaje segmentat	587,00

Infotainment

E2Q	Realitate augmentata MBUX pentru navigatie	316,00
E7H	Sistem multimedia MBUX High	-.-
502	Asistent inteligent viteza - 7 ani de actualizari	Standard
E1D	Radio digital (DAB)	Standard
E1E	Navigatie	Standard
E1T	Touchpad	Standard
E4S	Pachet integrare smartphone	Standard
E65	Sistem de sunet surround Burmester®	Standard
EW6	Preinstalare servicii la distanta Plus	Standard

Soluții de conectivitate

EY2	Preinstalare pentru Live Traffic Information	Standard
EY5	Sistem de apel de urgenta Mercedes-Benz	Standard
EY6	Gestionarea defectiunilor	Standard
JH3	Modul de comunicatii LTE pentru servicii digitale	Standard

Siguranță și tehnologie

B25	Frana de parcare electrica	Standard
BA3	Asistent activ franare	Standard
BS1	Etrieri cu inscriptie "Mercedes-Benz"	Standard
ET4	Asistent activ DISTRONIC	Standard
F3S	Oglinzi exterioare vopsite negru	-.-
F3Z	Inchidere confort	Standard
F48	Sistem de spalare parbriz incalzit	Standard
F65	Oglinzi exterioare cu pliere electrica automata	Standard
F69	Oglinzi exterioare incalzite, cu semnal integrat	Standard
FS5	Parasolare cu oglinzi iluminate	Standard
J55	Avertizare centura de siguranta pasager	Standard
JA7	Asistent unghi mort	Standard
JA9	Asistent indicatoare rutiere	Standard
JB4	Asistent activ pentru mentinerea benzii	Standard
JM3	Adaptare viteza bazata pe traseu	-.-
JM4	Asistent activ limita de viteza	-.-
JW8	ATTENTION ASSIST	Standard
L45	Faruri MULTIBEAM LED cu Asistent faza lunga PLUS	Standard
LA2	Asistent faza scurta	Standard
LC5	Lumina ambientala in oglinzile laterale	Standard
LC6	Manere plafon spate iluminate, cu spot lectura	Standard
LC7	Iluminare picioare, fata	Standard

Mihai Manole - Specialist vanzari vehicule comerciale.

SC Casa Auto SRL, sos. Pacurari. nr. 175-177, Iasi.

RO-700545 Iasi/Romania.

Mobil: +40 730 711 942.

E-mail: mihai.manole@testergrup.ro

LC8	Iluminare hayon	Standard
LE1	Lumina frana adaptiva	Standard
LE6	Iluminare noapte, spate	Standard
LG4	Lampi spate de frana si semnalizari cu LED	Standard
SA3	Airbag central	Standard
SA6	Airbag pasager	Standard
SH1	Airbag torace-pelvis, sofer	Standard
SH2	Airbag torace-pelvis, pasager	Standard
SH8	Airbag cortina, montanti A-D	Standard
SK5	Dezactivare automata airbag pasager	Standard
SK6	Detectare copil in vehicul, pasiva	Standard
T70	Incuietori protectie copii la usi habitaculu	Standard
C6L	Volan multifunctional	Standard
CA3	Asistent activ directie	---
CK8	Volan multifunctional incalzit	Standard
E07	Asistent la pornirea in rampa	Standard
E57	Componente electrice pentru priza remorca	Standard
E10	Incarcare wireless pentru dispozitive mobile	Standard
ES2	Priza 12 V portbagaj/spatiu marfa	Standard
ES3	Prize 12 V pentru locurile din spate	Standard
JF2	ENERGIZING comfort control	124,00
JK9	Camera de bord	124,00
JM2	Repornire automata imbunatatita pe autostrada	---
M50	174 kW (237 CP)	Standard
M72	Vehicul compatibil biodiesel	Standard
MJ8	Functie ECO start/stop	Standard
YF3	Pedale sport	Standard

Cod de control

805	An modificare X4/1	Standard
IG5	Basic	Standard
JX2	Interval service 40.000 km	Standard
XW9	Cod de control pentru trecerea la WLTP	Standard
Z0I	Cod de control pentru certificare II	Standard
XC9	Documente COC	Standard
XM0	Facelift	Standard
XQ1	Date vehicul codificate in VIN, cu verificare	Standard
XS3	Placute / documentatii romana	Standard
XZ2	Generatie model 2	Standard
Z11	Varianta pentru drumuri grele	---
Z42	Inmatriculare ca autoturism	Standard
055	An modificare X4/2	Standard
XM7	Facelift II	Standard

Mihai Manole - Specialist vanzari vehicule comerciale.

SC Casa Auto SRL, sos. Pacurari. nr. 175-177, Iasi.

RO-700545 Iasi/Romania.

Mobil: +40 730 711 942.

E-mail: mihai.manole@testergrup.ro



* XX4	An modificare G4 - II	Standard
XY5	An model 5	Standard

Pret vehicul

	Amount in EUR
Pret vehicul de baza:	76.648,00
Pret echipament special:	10.680,00
Pret vehicul optionale incluse fara TVA:	87.328,00

Beneficii Mercedes-Benz:

- **Livrare rapida;**
- **Garantie auto 36 de luni fara limita de kilometri;**
- **Auto nou, 0 kilometri la bord;**
- **Oferta valabila pana la data de: 31.03.2025;**
- **Finantare Mercedes-Benz Leasing incepand de la 10% avans din valoarea bunui;**
- **Posibilitatea alegerii Leasing-ului operational, cu doar 0% avans;**

Servicii Mercedes-Benz vehicule comerciale noi:

- **Contract service: <https://myservicecalculator.mercedes-benz.ro/Home/Vans>**

Complete

✓ ÎNTREȚINERE ȘI UZURĂ

Inlocuirea pieselor cum ar fi: frane, acumulatori, ambreiaj, elemente de suspensie

✓ GARANȚIE EXTINSĂ

Acoperă majoritatea componentelor/agregatelor (motor, cutie de viteze, sistem electric, punți)

✓ MENTENANȚĂ

Lucrări de revizie efectuate regulat, în conformitate cu specificațiile producătorului, din caietul de service

Mihai Manole - Specialist vanzari vehicule comerciale.

SC Casa Auto SRL, sos. Pacurari. nr. 175-177, Iași.

RO-700545 Iasi/Romania.

Mobil: +40 730 711 942.

E-mail: mihai.manole@testergrup.ro

Date tehnice

Dimensiuni si greutati

Tip vehicul	
Formula rotilor	AWD
Ampatament	3430 mm

Masa vehicul	
<u>Chassis-/Kerb weight:</u>	
Axa fata (gol)	1419 kg
Axa spate (gol)	1197 kg
Total la gol inclusive dotari suplimentare	2615 kg

<u>Maximum permissible weight:</u>	
Axa fata	1600 kg
Axa spate	1650 kg

<u>Sarcina utila:</u>	585 kg
<u>Masa totala:</u>	3200 kg
<u>Masa maxima admisa in autotren:</u>	5200 kg

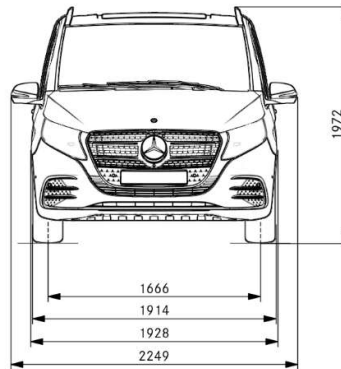
Greutăți cu șofer (75kg) and 90% of tankful.

Data tehnice motor		MU8
Cilindree cm ³		1950
Putere max. kW / HP		174 / 237
Cuplu max.		500 Nm at 2400 /min

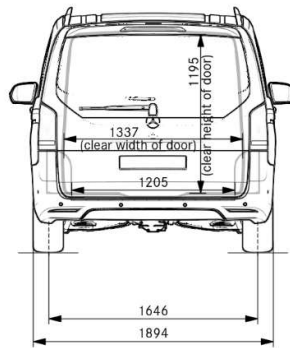
Cutie viteze	
Cod	G43
Text scurt	Cutie de viteze automata 9G-TRONIC

Date tehnice

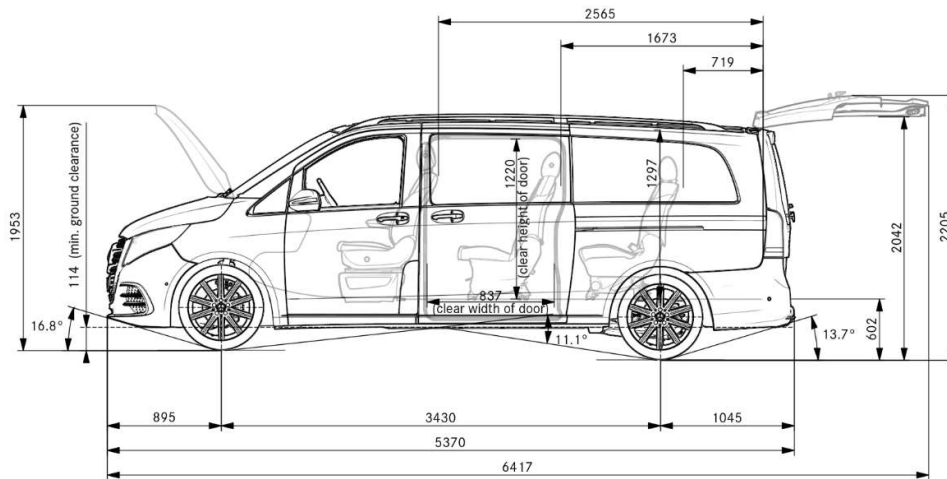
Dimensiuni si greutati



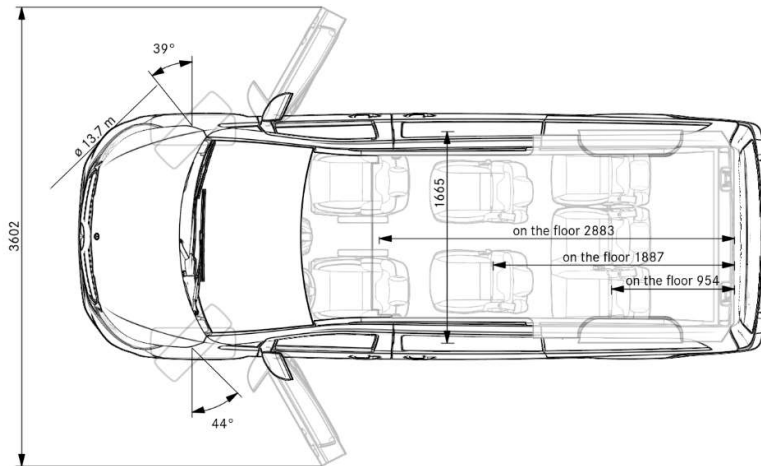
Datele dimensionale se încadrează într-o toleranță de +/- 3%



Datele dimensionale se încadrează într-o toleranță de +/- 3%



Datele dimensionale se încadrează într-o toleranță de +/- 3%



Datele dimensionale se încadrează într-o toleranță de +/- 3%