

Casa Auto Iasi

Mercedes-Benz



Casa Auto Iasi

Mercedes-Benz



Casa Auto Iasi

Mercedes-Benz



Casa Auto Iasi

Mercedes-Benz



Casa Auto Iasi

Mercedes-Benz



Casa Auto Iasi

Mercedes-Benz



Casa Auto Iasi

Mercedes-Benz



Casa Auto Iasi

Mercedes-Benz







## Ofertă

Mercedes Benz - 517 CDI Sprinter 90765713 KA 4325L



This image might differ from your individual vehicle configuration and is therefore non-committal. Subject to alteration!

Vehicle type:	517 CDI Sprinter 90765713 KA 4325L
Baumuster:	90765713
Drivetrain:	RWD
Gross vehicle weight:	5000 kg
Model:	Mercedes-Benz Sprinter (907/910)
Engine power:	125 kW (170 PS)
Wheelbase:	4325 mm
Steering type:	left

"The figures shown were obtained in accordance with the prescribed measuring process in accordance with Directive 2017/1151/EU."

## Lista de echipamente

### Culoare

		Amount in EUR
MB 9147	alb Arctic	--

### Echipament

		Amount in EUR
Grup coduri duplicat nivel 1		
* DUP0	Base Duplicate Code 0	Standard

#### Linii, pachete și variante

Z0X	Pachet masuri pentru reducere zgomot exterior, M2	204.00
IG4	Standard	Standard
IG5	Basic	Standard

#### Șasiu

AR3	Raport axa i = 4,182	Standard
A50	Axa fata cu portanta marita	--
BA3	Asistent activ franare	Standard
CB8	Pachet stabilitate crescuta gradul II	743.00
CE8	Caroserie inaltata	--
RD9	Anvelope fara precizarea producatorului	Standard
RG3	Anvelope 205/75 R16 C	--
RM7	Anvelope de vara	146.00
RS6	Jante otel, 5.5Jx16	Standard
R65	Suport roata rezerva sub capatul sasiului	86.00
R87	Roata de rezerva	151.00
X5G	Fara tarare/detarare fata de 5.000 kg	Standard

#### Motoare și cutii de viteze

MU5	Motor OM 654 DE 20 LA 125 kW (170 CP)	Standard
MP6	Motor versiune Euro VI	Standard
MR0	Standard de emisii E (vehicule comerciale grele)	Standard
XM1	Masuri pentru reducerea nivelului de zgomot	204.00
J52	Afisare nivel ulei la pornire	--
GD8	Cutie de viteze manuala ECO Gear 360 cu 6 trepte	Standard
N63	Priza putere motor, cu suport pentru compresor	444.00
K13	Rezervor principal 71 litri	Standard
K53	Capac rezervor AdBlue blocabil	22.00
M72	Vehicul compatibil biodiesel	Standard



**Caroserie, suprastructuri și extensii**

D03	Plafon înalțat	Standard
D93	Eliminare perete despartitor	-51.00
F68	Oglinzi exterioare încălzite, cu reglaj electric	269.00
F61	Oglinda retrovizoare interioară	56.00
Q11	Lonjeroane ranforsate	Standard
E57	Componente electrice pentru priza remorca	136.00
L21	Lampii marsarier, poziție joasă	Standard
L94	Eliminare lampa de parcare	Standard
LB1	Lampii de poziție laterale	Standard
LB5	A treia lampa de frână	Standard
LE1	Lumina frână adaptivă	Standard
T93	Eliminare usa culisanta pentru spațiu marfa	-.--
W54	Uși spate, deschidere la 270 grade	Standard
H21	Sticla termoizolantă cu bandă filtrantă parbriz	Standard
P47	Aparatoare noroi față	51.00
P48	Aparatoare noroi spate	Standard

**Echipare interioară, încălzire și climatizare**

S02	Scaun sofer reglabil	Standard
S22	Cotiera scaun sofer	68.00
S91	Eliminare scaun pasager	-106.00
S99	Eliminare cadru scaun pasager	-.--
SA5	Airbag sofer	Standard
SW1	Eliminare reglare pe înălțime centură pasager	-33.00
FF5	Raft depozitare deasupra parbrizului	Standard
FJ4	Compartiment depozitare sub bord	Standard
P93	Eliminare inele de prindere	-20.00
V93	Eliminare podea lemn	-.--
Y10	Trusa de prim ajutor	48.00
Y44	Triunghi reflectorizant	35.00
KL1	Senzor rezervor pentru încălzirea auxiliară	175.00

**Radio, instrumente și sistem electric**

E7A	Preinstalare radio digital (DAB)	308.00
EP7	Pregătire pentru difuzoare spate	72.00
ER0	Preechipare radio	-.--
E2M	Baterie adițională consumatori retrofit, motor	256.00
E30	Comutator principal acumulator, un singur pol	114.00
E36	Relee întrerupere baterie auxiliară	114.00
ED4	Baterie AGM 12 V 92 Ah	Standard
ES0	Contact pentru asistentă la pornire	Standard
M60	Alternator 14 V / 250 A	-.--
E2A	Acces semnale speciale pentru carosieri în planșa bord	33.00
E3D	Preinstalare cutie DSP	72.00
EK1	Benzi pentru conexiuni electrice	62.00
J58	Avertizare centură de siguranță sofer	Standard
H1B	Control tahograf sub plafon	Standard
JD6	Tahograf inteligent UE	Standard

J10	Vitezometru km/h	Standard
C6L	Volan multifunctional	-.--
CL1	Volan reglabil pe inaltime si adancime	122.00
E3J	Preinstalare panou intrerupator	15.00
J65	Indicator temperatura	Standard
JA8	Asistenta la vant lateral	Standard
JK5	Instrumente de bord cu afisaj color	151.00
JW5	Asistent mentinere banda de rulare	Standard
LA2	Asistent lumini de drum	Standard
ED8	Preechipare pentru modul parametrizabil reglabil	24.00
MD5	Limitare de viteza 100 km/h EG	142.00
E07	Asistent la pornirea in rampa	94.00
MI9	Omitere functie ECO start/stop	-249.00
MS1	Tempomat	288.00

#### Alte echipamente

Z11	Varianta pentru drumuri nefavorabile	173.00
Z4V	Productie Dusseldorf	Standard
Z74	Caroserie, masuri aditionale 2	Standard
XS3	Placute / documentatii romana	Standard
P38	Pregatire pentru inmatriculare ca bus	-.--
XC1	Documente COC incomplete	-.--
XQ1	VIN-date codificate vehicul cu verificare cifre	Standard
XV1	Masa de referinta minim 2381 kg necesara	Standard
Z2N	Categoria N2	Standard
ZQ0	Cod de control pentru pondere delta adaugata	-.--
Y43	Cric hidraulic	-.--
Y26	Cala pentru fixat roata	Standard
KP7	Sistem control emisii SCR de generatia a 4-a	Standard
XW9	Cod de control pentru trecerea la WLTP	Standard
XY3	An model 3	Standard
XZ0	Generatie model 0	Standard
* Z2E	Versiune nationala pentru UE - EFTA - UK	Standard

#### Tapițerii

VF7	Stofa Maturin neagra	Standard
-----	----------------------	----------

# Pret vehicul

	Amount in EUR
Pret vehicul:	51,235.00 Euro
Pret vehicul avantaj client:	44,574.45 Euro

---



# Date tehnice

## Dimensiuni si greutate

<b>Tip vehicul</b>	
Formula rotilor	RWD
Ampatament	4325 mm

<b>Masa vehicul</b>	
<u>Chassis-/Kerb weight:</u>	
Axa fata (gol)	1344 kg
Axa spate (gol)	1242 kg
Total la gol inclusive dotari suplimentare	2586 kg

<u>Maximum permissible weight:</u>	
Axa fata	2000 kg
Axa spate	3500 kg

<u>Sarcina utila:</u>	2414 kg
<u>Masa totala:</u>	5000 kg
<u>Masa maxima admisa in autotren:</u>	7000 kg

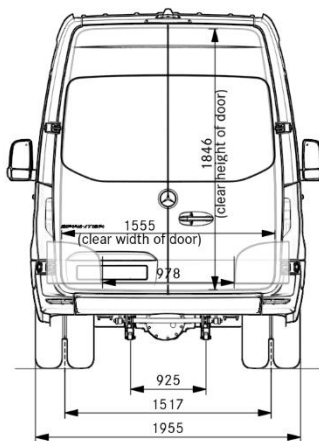
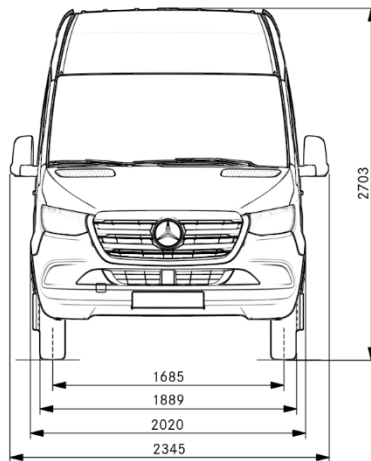
Greutăți cu șofer (75kg) and 90% of tankful.

<b>Data tehnice motor</b>		<b>MU5</b>
Cilindree cm <sup>3</sup>		1950
Putere max. kW / HP		125 / 170
Cuplu max.		380 Nm at 1600 /min

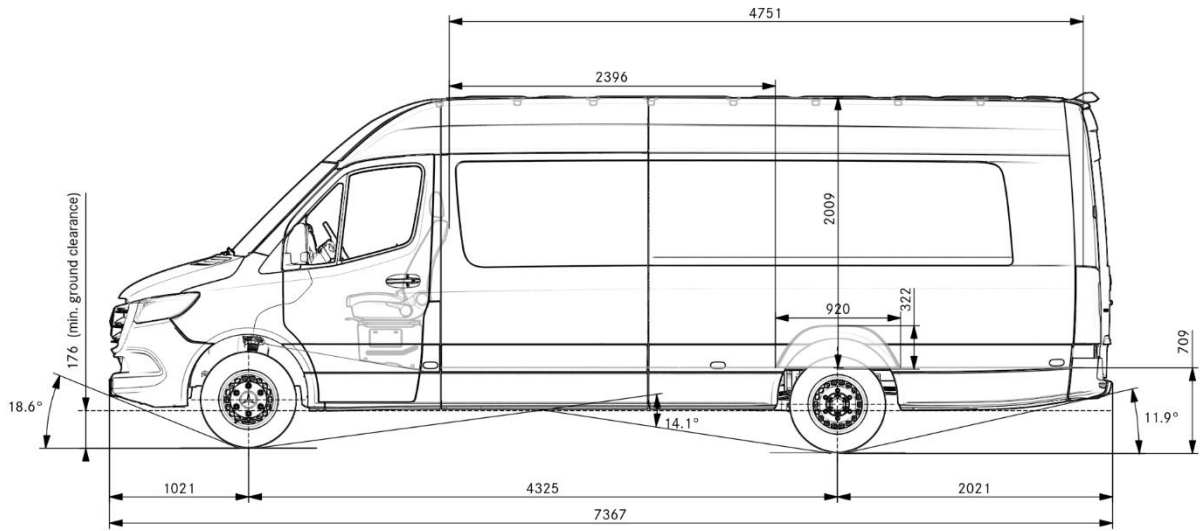
<b>Cutie viteze</b>	
Cod	<b>GD8</b>
Text scurt	Cutie de viteze manuala ECO Gear 360 cu 6 trepte

# Date tehnice

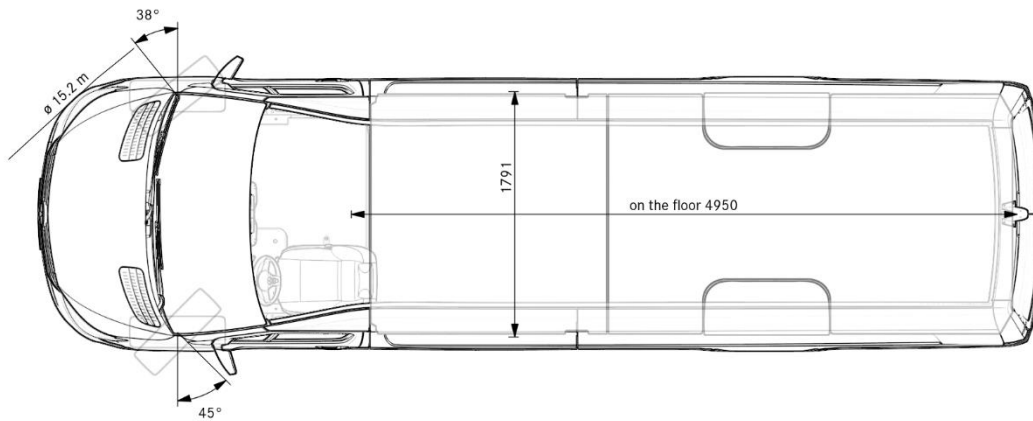
## Dimensiuni si greutati



Datele dimensionale se încadrează într-o toleranță de +/- 3%



Datele dimensionale se încadrează într-o toleranță de +/- 3%



Datele dimensionale se încadrează într-o toleranță de +/- 3%



Informatii privind eticheta UE pentru anvelope, conform regulamentului European (UE) 2020/740

La sfârșitul acestei pagini veți primi un link direct spre eticheta corespunzătoare și fișa tehnică a anvelopelor, valabile pentru această configurație a autovehiculului.

**Notă:** Dacă ați selectat "Anvelope fără precizarea producătorului" în configurația dumneavoastră, regăsiți mai jos toate variantele de etichete posibile. Vă rugăm să aveți în vedere că, în acest caz, toate etichetele de anvelope luate în considerare vă vor fi înmânate în cadrul ofertei pentru autovehicul, de către agentul dumneavoastră de vânzări, respectiv vă vor fi transmise pe cale electronică. La cerere, agentul dumneavoastră de vânzări vă înmânează și material tehnic publicitar atât timp cât producătorul de anvelope ne pune la dispoziție astfel de materiale, precum și fișa tehnică a produsului.

Continental | ContiVanContact 100 | 205/75 R 16C 110/108 R



**ENERG**

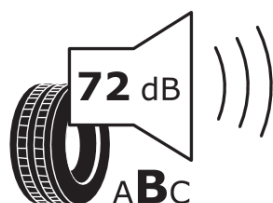
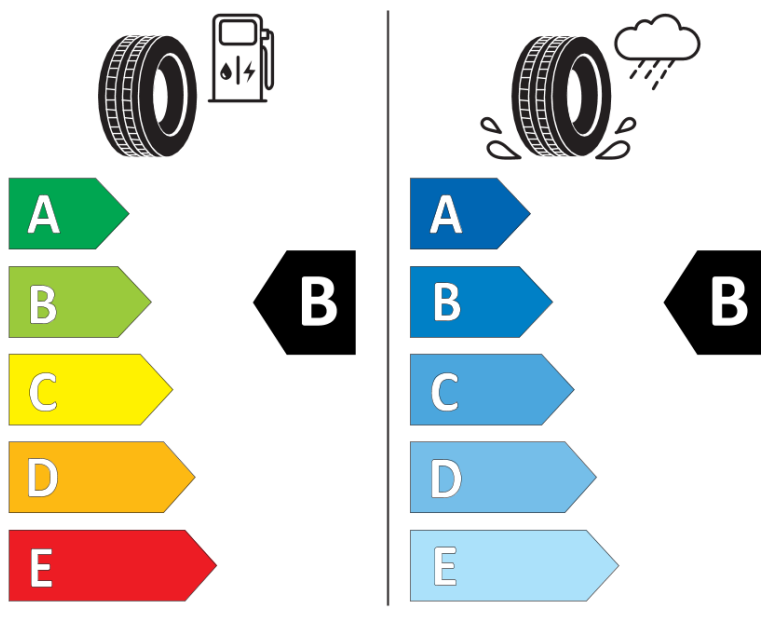


**Continental**

0451111

205/75 R 16 C 110/108 R

C2



2020/740

Link:

<https://eprel.ec.europa.eu/qr/558442>



Mercedes-Benz

## Avize juridice

**Livrare:** By arrangement

Conditii de plata: in urma acordului

Pret oferta valabil conform listei de preturi. Daca nu sunt se specifica altfel, pretul nu contine alte taxe. Codurile marcate cu "\*" au fost adaugate manual.

Aceasta oferta nu reprezinta o obligatie contractuala. O astfel de obligatie se va materializa numai in urma unei comenzi ferme scrise, a confirmarii si acceptului Dvs scris pentru aceasta comanda.

Informatiile referitoare la dimensiuni si a greutati se refera la o configuratie standard. Descrierea vehiculului este provizorie si se poate definitiva numai in urma unui angajament ferm intr-o comanda scrisa.

Va rugam sa acordati atentie informatiilor referitoare la dimensiunile sasiului care pot varia cu +/- 20 mm in inaltime (toleranta pentru axe pneumatice), si cu pana +/- 30 mm pentru axe cu suspensie mecanica.

Cu respect