



Mercedes-Benz

CASA AUTO SRL

CASA AUTO SRL

**MBRO**

Vans

Vans Vans

11.02.2025

Persoană de contact:  
NEGRARU

Stimate client ,

Ne bucurăm de interesul dumneavoastră pentru noul model Mercedes-Benz Citan furgon 110 CDI standard.  
Astăzi primiți oferta dumneavoastră personalizată – adaptată optim la necesitățile dumneavoastră de utilizare.

Cu stimă,

# Ofertă

## Mercedes Benz - Citan furgon 110 CDI standard



This image might differ from your individual vehicle configuration and is therefore non-committal. Subject to alteration!

Vehicle type:	Citan furgon 110 CDI standard
Baumuster:	42062313
Drivetrain:	FWD
Gross vehicle weight:	2235 kg
Model:	Mercedes-Benz Citan (420)
Engine power:	70 kW (95 PS)
Wheelbase:	2716 mm
Steering type:	pe partea stângă

**Informații privind consum combustibil, Emisii CO<sub>2</sub> și eficiența energetică**

Consum combustibil urban (intravilan (scăzut, etapa 1)):	<b>5,7</b> l/100km
Consum combustibil periferie urbană (mediu, etapa 2):	<b>5,1</b> l/100km
Consum combustibil drum național (ridicat, etapa 3):	<b>4,5</b> l/100km
Consum combustibil autostradă (foarte ridicat, etapa 4):	<b>6,1</b> l/100km
Consum de combustibil în regim mixt:	<b>5,4</b> l/100km
Emisii CO <sub>2</sub> în regim mixt Emisii CO <sub>2</sub> în regim mixt:	<b>141</b> g/km

"The indicated values were determined according to the prescribed measuring method. The values refer to the "WLTP CO<sub>2</sub> values" according to Art. 2 No. 3 Implementing Regulation (EU) 2017/1152."



# Lista de echipamente

## Culoare

		Amount in EUR
MB 9147	alb Arctic	-.--

## Echipament

		Amount in EUR
Linii de echipare, pachete și modele speciale		
Z2L	PRO	3.598,00
Pachete		
M03	Pachet de masuri impotriva prafului	Standard
Tapițerie		
VF4	Stofa Caluma neagra	Standard
Ornamente		
* BUS0	BUS Duplicata Code 0	Standard
Jante		
R2F	Jante otel cu aspect aliaj, 16", cu 5 spite duble	-.--
Anvelope		
RD9	Anvelope fara precizarea producatorului	Standard
RM7	Anvelope de vara	Standard
Motoare, cutii de viteze și propulsie		
MW5	Motor OM608.9 DE 15 LA 70 kW (95 CP)	Standard
* GK6	Transmisie manuala cu 6 trepte	Standard
X0Z	Varianta de greutate 2.235 kg	-.--
MJ8	Functie ECO start/stop	Standard
MT8	Categorie de emisii EURO 6E M/N1 GR. II	Standard
Exterior		
T16	Usa culisanta dreapta	Standard
W50	Usi spate, deschidere la 180 de grade, fara geam	Standard
CM0	Bara de protectie vopsita	-.--
F4W	Rezervor lichid de parbriz cu capacitate marita	Standard
F59	Oglinzi exterioare cu reglare si pliere electrica	-.--
L12	Faruri cu halogen	Standard
L23	Proiectoare de ceata cu tehnologie LED	-.--
T06	Manere usi vopsite in culoarea caroseriei	-.--
T78	Sina usa culisanta in culoarea vehiculului	-.--
VG0	Cotiera centrala si panouri usi din plastic negru	Standard

**Interior**

S23	Bancheta dubla, in fata	205,00
SF6	Scaun sofer reglabil pe inaltime, cu suport lombar	-.--
H06	Aer conditionat	-.--
F79	Compartiment depozitare pe tabloul de bord	-.--
FQ3	Torpedou inchis, pe partea pasagerului	Standard
C6L	Volan multifunctional	Standard
CL1	Volan reglabil pe inaltime si adancime	Standard
D50	Perete despartitor continuu	Standard
E11	Suport pentru telefon	52,00
F58	Oglinda in parasolarul soferului	Standard
FE3	Geamuri fata electrice, cu functie confort	-.--
FX7	Pornire motor KEYLESS-GO	106,00
I03	Perete lateral spate fara geam	Standard
JK5	Instrumente de bord cu afisaj color	Standard
LE2	Iluminare compartiment marfa cu tehnologie LED	-.--
LL1	Iluminare interioara cu tehnologie LED	-.--
SH5	Airbag-uri torace si cortina in fata	Standard
V23	Capitonaj interior spatiu marfa, partea inferioara	-.--
V29	Podea de plastic in portbagaj/compartiment marfa	-.--
V4V	Podea din plastic in habitacul, partea din fata	Standard
X5C	Preechipare pentru imobilizator cu etilotest	Standard

**Infotainment**

502	Asistent inteligent viteza - 7 ani de actualizari	Standard
E1D	Radio digital (DAB)	Standard
E30	Sistem multimedia MBUX cu display de 9.5"	Standard
E4S	Pachet integrare smartphone	Standard

**Soluții de conectivitate**

EC5	Preinstalare Servicii Mercedes me connect	Standard
JH3	Modul de comunicatii (LTE) pentru servicii digitale	Standard

**Siguranță și tehnologie**

BA3	Asistent activ franare	Standard
EY5	Sistem de apel de urgenta Mercedes-Benz	Standard
EY6	Gestionarea defectiunilor	Standard
J56	Avertizare centura de siguranta, sofer si pasager	Standard
JB4	Asistent activ pentru mentinerea benzii de rulare	Standard
* JP7	Asistent unghi mort	-.--
JQ1	Asistent semne de circulatie B	Standard
JQ2	ATTENTION ASSIST B	Standard
MS1	Tempomat	Standard
R87	Roata de rezerva	116,00
RY2	Senzori monitorizare presiune anvelope, wireless	Standard
SA4	Airbag sofer si pasager	Standard
Z11	Varianta pentru drumuri nefavorabile	Standard
B26	Frana de parcare	Standard

BB0	Sistem de franare cu ABS si ASR	Standard
BB3	Program electronic de stabilitate (ESP)	Standard
E07	Asistent la pornirea in rampa	Standard
EW6	Preinstalare servicii la distanta Plus	Standard
EY2	Preinstalare pentru Live Traffic Information	Standard
F2U	Asistenta la parcare cu spatele	Standard
FR8	Camera marsarier	Standard
I5B	Sarcina utila crescuta	278,00
IG4	Standard	Standard
IM1	Ampatament 2716 mm	Standard
J10	Vitezometru km/h	Standard
JA5	Senzor de lumina si ploaie	Standard
KA1	Filtru particule	Standard
KL5	Filtru de motorina cu separator de apa	Standard
XC8	VIN vizibil din exterior	Standard
XC9	Documente COC	Standard
XQ1	VIN-date codificate vehicul cu verificare cifre	Standard
Z1N	Categoria N1	Standard

#### Cod de control

804	An modificare X3/1	Standard
I44	Jante otel, 16"	---
* I5D	Diesel	Standard
* I5N	Perete lateral stanga	Standard
XF8	Generatie model GSR2B	Standard
XW9	Cod de control pentru trecerea la WLTP	Standard
H20	Geamuri termoizolante de jur-impjur	Standard
XD4	Cod intern ROU6	Standard
XE5	Internal code SSVOLP	Standard
XE8	Cod intern SUTAB1	Standard
XS3	Placute / documentatii romana	Standard
054	An modificare X3/2	Standard
XZ0	Generatie model 0	Standard

## The BZM regulations are valid for this vehicle

Pentru a folosi serviciile Mercedes me connect, trebuie să vă înregistrați pe Mercedes me Portal și, de asemenea, să acceptați condițiile de utilizare pentru serviciile Mercedes me connect. Adicional, vehiculul în cauză trebuie împerecheat cu un cont al utilizatorului. În momentul expirării termenului inițial, serviciile pot fi reînnoite contra cost. Activarea inițială a serviciilor este posibilă în termen de 1 an de la prima înregistrare sau punere în funcțiune de către client, oricare dintre acestea survine mai întâi.

Vă rugăm să aveți în vedere că domeniul de aplicare poate varia în funcție de model și an de fabricație, sau între conturile de clienți privați și de afaceri.



Mercedes-Benz

# Pret vehicul

	Amount in EUR
Pret vehicul de baza:	21.692,00
Pret culoare:	-.--
Pret echipament special:	4.355,00
Pret echipament suplimentar:	-.--
<hr/>	
Pret vehicul net (ex factory)	<b>26.047,00</b>

---



Mercedes-Benz

# Date tehnice

## Dimensiuni si greutate

Tip vehicul	
Formula rotilor	FWD
Ampatament	2716 mm

Masa vehicul	
<u>Chassis-/Kerb weight:</u>	
Axa fata (gol)	970 kg
Axa spate (gol)	626 kg
Total la gol inclusive dotari suplimentare	1595 kg
<u>Maximum permissible weight:</u>	
Axa fata	1170 kg
Axa spate	1260 kg
<u>Sarcina utila:</u>	640 kg
<u>Masa totala:</u>	2235 kg
<u>Masa maxima admisa in autotren:</u>	3500 kg

Greutăți cu șofer (75kg) and 90% of tankful.

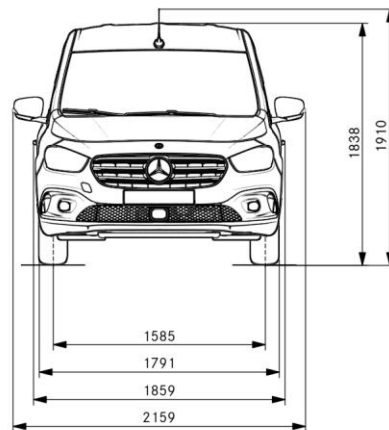
Data tehnice motor	
Cilindree cm <sup>3</sup>	1461
Putere max. kW / HP	70 / 95
Cuplu max.	260 Nm at 0 /min

Cutie viteze	
Cod	GK6
Text scurt	Transmisie manuala cu 6 trepte

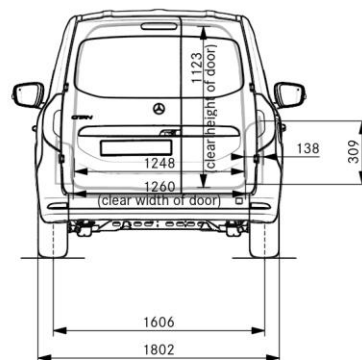


# Date tehnice

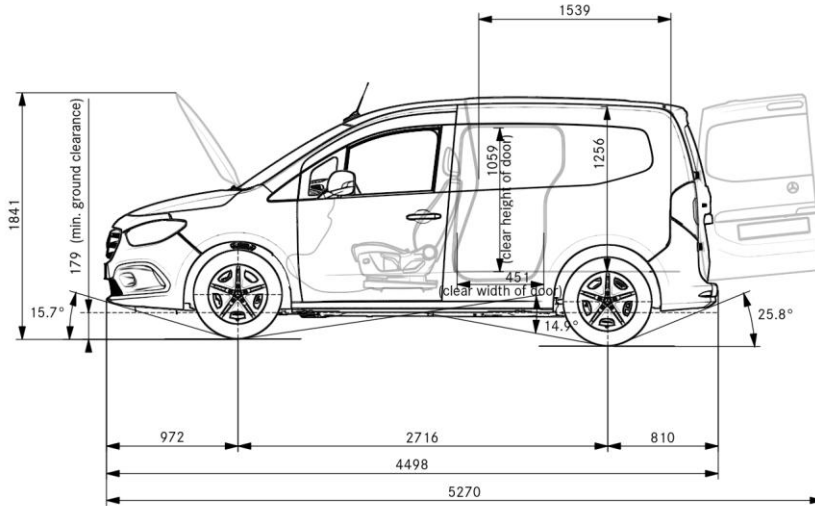
## Dimensiuni si greutati



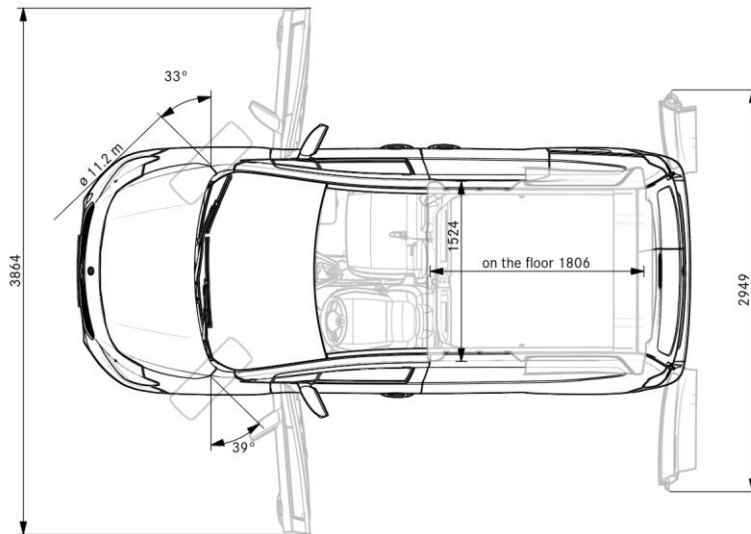
Datele dimensionale se încadrează într-o toleranță de +/- 3%



Datele dimensionale se încadrează într-o toleranță de +/- 3%



Datele dimensionale se încadrează într-o toleranță de +/- 3%



Datele dimensionale se încadrează într-o toleranță de +/- 3%

## Etichetă energetică anvelope

La sfârșitul acestei pagini primiți un link direct spre eticheta corespunzătoare a anvelopelor și spre fișa tehnică a produsului de la producătorul de anvelope, care este valabilă pentru această configurare a autovehiculului. Indicație suplimentară: Dacă ați selectat "Echipare cu anvelope fără specificații de produs" în configurarea dumneavoastră, intrați în discuție una dintre etichetele de anvelope enumerate mai jos în vederea montării. Vă rugăm să aveți în vedere că, în acest caz, nu ne este cunoscut până în prezent tipul constructiv de anvelopă care trebuie montat. Toate etichetele de anvelope puse în discuție vă vor fi înmânate în orice caz, în cadrul acestei oferte concrete de autovehicul, de către agentul dumneavoastră de vânzări, respectiv vă vor fi transmise pe cale electronică. La cerere, agentul dumneavoastră de vânzări vă înmânează și material tehnic publicitar atât timp cât producătorul de anvelope ne pune la dispoziție astfel de materiale, precum și fișa tehnică a produsului.

<https://eprel.ec.europa.eu/screen/product/tyres/483149>



Mercedes-Benz

<https://eprel.ec.europa.eu/screen/product/tyres/482070>

## Avize juridice

**Livrare:** By arrangement

Conditii de plata: in urma acordului

Pret oferta valabil conform listei de preturi. Daca nu sunt se specifica altfel, pretul nu contine alte taxe. Codurile marcate cu "\*" au fost adaugate manual.

Aceasta oferta nu reprezinta o obligatie contractuala. O astfel de obligatie se va materializa numai in urma unei comenzi ferme scrise, a confirmarii si acceptului Dvs scris pentru aceasta comanda.

Informatiile referitoare la dimensiuni si a greutati se refera la o configuratie standard. Descrierea vehiculului este provizorie si se poate definitiva numai in urma unui angajament ferm intr-o comanda scrisa.

Va rugam sa acordati atentie informatiilor referitoare la dimensiunile sasiului care pot varia cu +/- 20 mm in inaltime (toleranta pentru axe pneumatice), si cu pana +/- 30 mm pentru axe cu suspensie mecanica.

Cu respect