

Ofertă

Mercedes Benz - T 180 d standard



This image might differ from your individual vehicle configuration and is therefore non-committal. Subject to alteration!

Vehicle type:	T 180 d standard
Baumuster:	42083313
Drivetrain:	FWD
Gross vehicle weight:	2199 kg
Model:	Mercedes-Benz T-Class
Engine power:	85 kW (116 PS)
Wheelbase:	2716 mm
Steering type:	pe partea stângă

Informații privind consum combustibil, Emisii CO₂ și eficiența energetică

Consum combustibil urban (intravilan (scăzut, etapa 1)):	6,0 l/100km
Consum combustibil periferie urbană (mediu, etapa 2):	5,1 l/100km
Consum combustibil drum național (ridicat, etapa 3):	4,5 l/100km
Consum combustibil autostradă (foarte ridicat, etapa 4):	6,0 l/100km
Consum de combustibil în regim mixt:	5,4 l/100km
Emisii CO ₂ în regim mixt	141 g/km

"The indicated values were determined according to the prescribed measuring method. The values refer to the "WLTP CO₂ values" according to Art. 2 No. 3 Implementing Regulation (EU) 2017/1153."

Lista de echipamente

Culoare

		Amount in EUR
MB 7853	gri Magnetite	-.-

Echipament

Amount in EUR

Linii de echipare, pachete și modele speciale

Z5B	Echipament standard	Standard
-----	---------------------	----------

Pachete

F2W	Pachet iarna	600,00
M03	Pachet de masuri impotriva prafului	Standard
P2F	Pachet asistenta activa	Standard
P2V	Pachet SE	Standard

Tapițerie

VH4	Stofa Norwich neagra	Standard
-----	----------------------	----------

Jante

R2I	Jante aliaj, 17", design cu 5 spite	886,00
-----	-------------------------------------	--------

Anvelope

RD9	Anvelope fara precizarea producatorului	Standard
RM7	Anvelope de vara	Standard

Motoare, cutii de viteze și propulsie

MW6	Motor OM608.9 DE 15 LA 85 kW (116 CP)	Standard
G7A	Transmisie automata cu 7 trepte	2.260,00
X0T	Varianta de greutate 2.199 kg	-.-
MJ8	Functie ECO start/stop	Standard
MT8	Categorie de emisii EURO 6E M/N1 GR. II	Standard

Exterior

D11	Bare longitudinale plafon, cu bare transversale	321,00
W70	Geamuri spate fumurii, cu tenta neagra	214,00
T17	Usa culisanta dreapta cu geam	Standard
T20	Usa culisanta stanga cu geam	Standard
CK4	Maner hayon/usi spate in culoarea vehiculului	Standard
CM0	Bara de protectie vopsita	Standard
F4W	Rezervor lichid de parbriz cu capacitate marita	Standard

Mihai Manole - Specialist vanzari vehicule comerciale.

SC Casa Auto SRL, sos. Pacurari. nr. 175-177, Iași.

RO-700545 Iasi/Romania.

Mobil: +40 730 711 942.

E-mail: mihai.manole@testergrup.ro

F68	Oglinzi exterioare incalzite, cu reglaj electric	Standard
F73	Oglinzi exterioare in culoarea caroseriei	Standard
FK3	Grila radiator cromata	Standard
L23	Proiector de ceata cu tehnologie LED	192,00
Q22	Dispozitiv remorcare, cuplaj sferic rigid	610,00
T06	Manere usi vopsite in culoarea caroseriei	Standard
T78	Sina usa culisanta in culoarea vehiculului	Standard
VF9	Cotiera ARTICO/Fete portiere fata partial NEOTEX	Standard

Interior

IU1	Scaune spate, rand 2	Standard
S34	Tetiere pentru scaunele din spatiu pasageri	Standard
SL1	Scaun pasager	Standard
SL3	Scaun sofer reglabil pe inaltime	Standard
U77	Bancheta spate FOLD&LOAD, impartire 1/3:2/3	Standard
F49	Parbriz incalzit	-.--
H00	Canal aer cald catre spatiu pasageri	Standard
H10	Scaune incalzite sofer si pasager	-.--
H1E	Guri de ventilatie in spate	-.--
H22	Geam spate incalzit	Standard
HH4	Sistem de climatizare automat THERMOTRONIC	359,00
V57	Acoperire spatiu bagaje	Standard
FG1	Cotiera cu spatiu de depozitare	Standard
FQ3	Torpedou inchis, pe partea pasagerului	Standard
C0Z	Ornamente praguri cu inscriptie "Mercedes-Benz"	Standard
C6L	Volan multifunctional	Standard
CK8	Volan multifunctional incalzit	-.--
CL1	Volan reglabil pe inaltime si adancime	Standard
CL3	Volan imbracat in piele	246,00
E10	Incarcare wireless pentru dispozitive mobile	214,00
ES1	Priza 12 V, spatiu pasageri	Standard
ES2	Priza 12 V portbagaj/spatiu marfa	41,00
F61	Oglinda retrovizoare interioara	Standard
FE3	Geamuri fata electrice, cu functie confort	Standard
FG5	Buzunare pe spatarul scaunelor din fata	Standard
FI9	Ornament negru lucios pentru bord	Standard
FX7	Pornire motor KEYLESS-GO	Standard
JK5	Instrumente de bord cu afisaj color	Standard
LG7	Faruri LED High Performance	880,00
LL1	Iluminare interioara cu tehnologie LED	Standard
SD1	Sistem i-Size pentru fixare scaun copil	Standard
V23	Capitonaj interior spatiu marfa, partea inferioara	Standard
V55	Mocheta in habitacul	Standard
V56	Mocheta in portbagaj	Standard
VL2	Covorase podea din velur	Standard
W29	Geam fix spate	Standard

Mihai Manole - Specialist vanzari vehicule comerciale.

SC Casa Auto SRL, sos. Pacurari. nr. 175-177, Iasi.

RO-700545 Iasi/Romania.

Mobil: +40 730 711 942.

E-mail: mihai.manole@testergrup.ro

W65	Hayon	Standard
W78	Geam hayon/usa spate cu stergator/spalator	Standard
X5C	Preechipare pentru imobilizator cu etilotest	Standard

Infotainment

502	Asistent inteligent viteza - 7 ani de actualizari	Standard
E1D	Radio digital (DAB)	Standard
E30	Sistem multimedia MBUX cu display de 9.5"	Standard
E4S	Pachet integrare smartphone	Standard

Soluții de conectivitate

EC5	Preinstalare Servicii Mercedes me connect	Standard
JH3	Modul de comunicatii (LTE) pentru servicii digital	
e	Standard	

Siguranță și tehnologie

BA3	Asistent activ franare	Standard
EY5	Sistem de apel de urgenta Mercedes-Benz	Standard
EY6	Gestionarea defectiunilor	Standard
J66	Avertizare centura de siguranta, fata si spate	Standard
JB4	Asistent activ pentru mentinerea benzii de rulare	Standard
* JP7	Asistent unghi mort	Standard
JQ1	Asistent semne de circulatie B	Standard
JQ2	ATTENTION ASSIST B	Standard
MS1	Tempomat	Standard
RY2	Senzori monitorizare presiune anvelope, wireless	Standard
SA4	Airbag sofer si pasager	Standard
SI1	Airbag central, lateral, cortina, fata si spate	Standard
SK5	Dezactivare automata a airbag-ului pasagerului	Standard
Z11	Varianta pentru drumuri nefavorabile	Standard
B25	Frana de parcare electrica	Standard
BB0	Sistem de franare cu ABS si ASR	Standard
BB3	Program electronic de stabilitate (ESP)	Standard
C1J	Schimbator de viteze imbracat in piele	Standard
E07	Asistent la pornirea in rampa	Standard
EW6	Preinstalare servicii la distanta Plus	Standard
EY2	Preinstalare pentru Live Traffic Information	Standard
F2U	Asistenta la parcare cu spatele	Standard
FE7	Geamuri electrice in usile culisante	214,00
FR8	Camera marsarier	Standard
I5A	Sarcina utila standard	Standard
IG4	Standard	Standard
IM1	Ampatament 2716 mm	Standard
J10	Vitezometru km/h	Standard
JA5	Senzor de lumina si ploaie	Standard
KA1	Filtru particule	Standard

Mihai Manole - Specialist vanzari vehicule comerciale.

SC Casa Auto SRL, sos. Pacurari. nr. 175-177, Iași.

RO-700545 Iasi/Romania.

Mobil: +40 730 711 942.

E-mail: mihai.manole@testergrup.ro

KL5	Filtru de motorina cu separator de apa	Standard
T68	Incuietori protectie copii la usi/geamuri habitaculu	---
XC8	VIN vizibil din exterior	Standard
XC9	Documente COC	Standard
XQ1	VIN-date codificate vehicul cu verificare cifre	Standard
Z1M	Categoria M1	Standard

Cod de control

805	An modificare X4/1	Standard
* BUS0	BUS Duplicate Code 0	Standard
I42	Jante aliaj, 17"	---
* I5D	Diesel	Standard
XF8	Generatie model GSR2B	Standard
XW9	Cod de control pentru trecerea la WLTP	Standard
* X5B	Cod intern AC1B2	Standard
XD4	Cod intern ROU6	Standard
XE5	Internal code SSVOLP	Standard
XE8	Cod intern SUTAB1	Standard
XS3	Placute / documentatii romana	Standard
XZ0	Generatie model 0	Standard

Pret vehicul

	Amount in EUR
Pret vehicul de baza:	28.720,00
Pret echipament special:	7.037,00
Pret vehicul optionale incluse fara TVA:	35.757,00

Beneficii Mercedes-Benz:

- **Livrare rapida;**
- **Garantie auto 24 de luni fara limita de kilometri;**
- **Auto nou, 0 kilometri la bord, 2025;**
- **Oferta valabila pana la data de: 31.03.2025;**
- **Finantare Mercedes-Benz Leasing incepand de la 10% avans din valoarea bunui;**
- **Posibilitatea alegerii Leasing-ului operational, cu doar 0% avans.**

Servicii Mercedes-Benz vehicule comerciale noi:

- **Contract service: <https://myservicecalculator.mercedes-benz.ro/Home/Vans>**

Complete

✓ **ÎNȚREȚINERE ȘI UZURĂ**
Înlocuirea pieselor cum ar fi: frâne, acumulatori, ambreiaj, elemente de suspensie

✓ **GARANȚIE EXTINSĂ**
Acoperă majoritatea componentelor/agregatelor (motor, cutie de viteze, sistem electric, punți)

✓ **MENTENANȚĂ**
Lucrări de revizie efectuate regulat, în conformitate cu specificațiile producătorului, din caietul de service

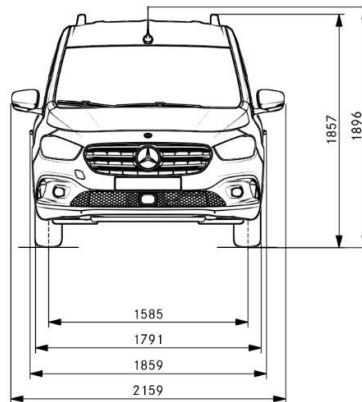
Date tehnice

Dimensiuni si greutati

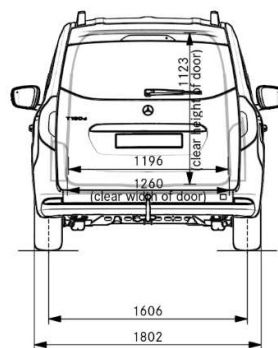
Tip vehicul	
Formula rotilor	FWD
Ampatament	2716 mm
Masa vehicul	
<u>Chassis-/Kerb weight:</u>	
Axa fata (gol)	1015 kg
Axa spate (gol)	734 kg
Total la gol inclusive dotari suplimentare	1749 kg
<u>Maximum permissible weight:</u>	
Axa fata	1160 kg
Axa spate	1180 kg
<u>Sarcina utila:</u>	450 kg
<u>Masa totala:</u>	2199 kg
<u>Masa maxima admisa in autotren:</u>	3699 kg
<small>Greutăți cu șofer (75kg) and 90% of tankful.</small>	
Data tehnice motor	
Cilindree cm ³	MW6 1461
Putere max. kW / HP	85 / 116
Cuplu max.	270 Nm at 0 /min
Cutie viteze	
Cod	G7A
Text scurt	Transmisie automata cu 7 trepte

Date tehnice

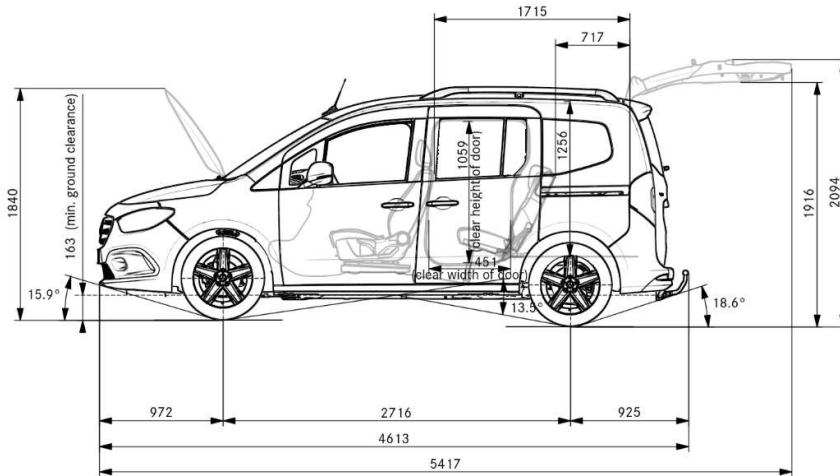
Dimensiuni si greutati



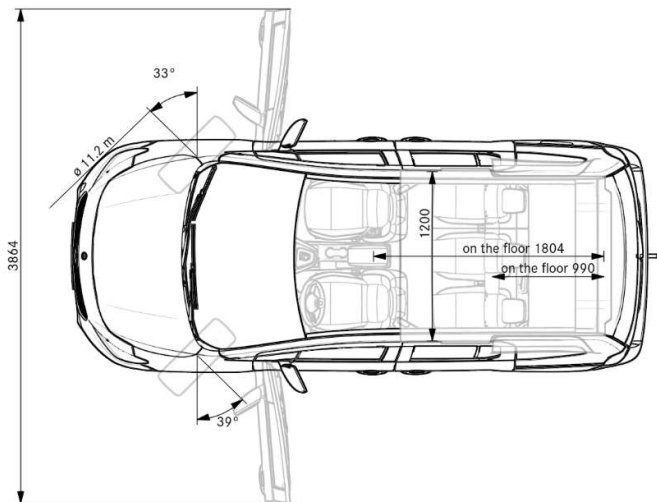
Datele dimensionale se încadrează într-o toleranță de +/- 3%



Datele dimensionale se încadrează într-o toleranță de +/- 3%



Datele dimensionale se încadrează într-o toleranță de +/- 3%



Datele dimensionale se încadrează într-o toleranță de +/- 3%