



Ofertă – 517 Detarat

Mercedes Benz - 517 CDI Sprinter 90715513 CCAB 4325



This image might differ from your individual vehicle configuration and is therefore non-committal. Subject to alteration!

Vehicle type:	517 CDI Sprinter 90715513 CCAB 4325
Baumuster:	90715513
Drivetrain:	RWD
Gross vehicle weight:	3500 kg
Model:	Mercedes-Benz Sprinter (907/910)
Engine power:	125 kW (170 PS)
Wheelbase:	4325 mm
Steering type:	left

Informații privind consum combustibil, Emisii CO₂ și eficiența energetică

Consum combustibil urban (intravilan (scăzut, etapa 1)):	14.0 l/100km
Consum combustibil periferie urbană (mediu, etapa 2):	11.9 l/100km
Consum combustibil drum național (ridicat, etapa 3):	12.8 l/100km
Consum combustibil autostradă (foarte ridicat, etapa 4):	17.7 l/100km
Consum de combustibil în regim mixt:	14.5 l/100km
Emisii CO ₂ în regim mixt	381 g/km

Lista de echipamente

Culoare

		Amount in EUR
MB 9147	alb Arctic	-.-

Echipament

		Amount in EUR
Grup coduri duplicat nivel 1		
* DUP0	Base Duplicate Code 0	Standard
Linii, pachete și variante		
IG4	Standard	Standard
IG5	Basic	Standard
Șasiu		
AR3	Raport axa i = 4,182	Standard
A50	Axa fata cu portanta marita	-.-
CB8	Pachet stabilitate crescuta gradul II	Standard
CE8	Caroserie inaltata	-.-
RD9	Anvelope fara precizarea producatorului	Standard
RG3	Anvelope 205/75 R16 C	-.-
RM7	Anvelope de vara	146.00
RS6	Jante otel, 5.5Jx16	Standard
R65	Suport roata rezerva sub capatul sasiului	86.00
R87	Roata de rezerva	151.00
X16	Varianta de greutate 3.500 kg	-2,140.00
Motoare și cutii de viteze		
MU5	Motor OM 654 DE 20 LA 125 kW (170 CP)	Standard
MP6	Motor versiune Euro VI	Standard
MR0	Standard de emisii E (vehicule comerciale grele)	Standard

XM1	Masuri pentru reducerea nivelului de zgomot	---
J52	Afisare nivel ulei la pornire	---
GD8	Cutie de viteze manuala ECO Gear 360 cu 6 trepte	Standard
N63	Priza putere motor, cu suport pentru compresor	444.00
K13	Rezervor principal 71 litri	Standard
K53	Capac rezervor AdBlue blocabil	22.00
M72	Vehicul compatibil biodiesel	Standard

Caroserie, suprastructuri și extensii

F68	Oglinzi exterioare incalzite, cu reglaj electric	269.00
FS1	Suport oglinda, extins	47.00
Q11	Lonjeroane ranforsate	Standard
Q18	Traversa terminala insurubata	41.00
L07	Lampi de gabarit, fata si spate	80.00
L94	Eliminare lampa de parcare	Standard
LB1	Lampi de pozitie laterale, galbene	153.00
LE1	Lumina frana adaptiva	Standard
H21	Sticla termoizolanta cu banda filtranta parbriz	Standard
C71	Bara antiimpanare spate CE	Standard
P47	Aparatoare noroi fata	51.00

Echipare interioară, încălzire și climatizare

S02	Scaun sofer reglabil	Standard
S22	Cotiera scaun sofer	68.00
S23	Bancheta dubla pentru pasageri	416.00
SA5	Airbag sofer	Standard
J55	Avertizare centura de siguranta pasager	Standard
FF5	Raft depozitare deasupra parbrizului	Standard
FF8	Slot 1-DIN fata, sub plafon	87.00
FG8	Suporturi pahare fata	33.00
FJ4	Compartiment depozitare sub bord	Standard
Y10	Trusa de prim ajutor	48.00
Y44	Triunghi reflectorizant	35.00
HH9	Aer conditionat semi-automat TEMPMATIC	1,805.00

Radio, instrumente și sistem electric

E1D	Radio digital (DAB)	---
E3M	Sistem multimedia MBUX cu touchscreen de 7"	882.00
E2I	Baterie aditionala consumatori retrofit, interior	256.00
E30	Comutator principal acumulator, un singur pol	114.00
E36	Relee intrerupere baterie auxiliara	114.00
ED4	Baterie AGM 12 V 92 Ah	106.00
ES0	Contact pentru asistenta la pornire	Standard
M60	Alternator 14 V / 250 A	---
E2A	Acces semnale speciale pentru carosieri in plansa bord	33.00
E43	Priza remorca, 13 poli	245.00
E5M	Extensie contact standard PSM	62.00
ED5	Modul special parametrizabil	392.00
EE1	Priza 230 V in cabina	131.00



Mercedes-Benz

EK1	Benzi pentru conexiuni electrice	62.00
ES5	Pachet porturi/priza de incarcare in panoul de bor	
d	72.00	
EV3	Preechipare instalatie electrica pentru lift spate	173.00
L72	Sistem electric pentru suprastructura	114.00
FR7	Preechipare pentru camera marsarier	70.00
J58	Avertizare centura de siguranta sofer	Standard
J10	Vitezometru km/h	Standard
C6L	Volan multifunctional	-.--
CL1	Volan reglabil pe inaltime si adancime	122.00
J65	Indicator temperatura	Standard
JA8	Asistenta la vant lateral	Standard
JF1	Senzor de ploaie	110.00
JK5	Instrumente de bord cu afisaj color	151.00
JW5	Asistent mentinere banda de rulare	Standard
LA2	Asistent lumini de drum	Standard
M94	Autovehicul fara limitare de viteza, CE	-.--
E07	Asistent la pornirea in rampa	94.00
MI9	Omitere functie ECO start/stop	-249.00
MS1	Tempomat	288.00

Alte echipamente

Z11	Varianta pentru drumuri nefavorabile	173.00
Z4W	Productie Ludwigsfelde	Standard
Z74	Caroserie, masuri aditionale 2	Standard
XC8	VIN vizibil din exterior	28.00
XS3	Placute / documentatii romana	Standard
XC1	Documente COC incomplete	Standard
XQ1	VIN-date codificate vehicul cu verificare cifre	Standard
XV1	Masa de referinta minim 2381 kg necesara	Standard
Z1N	Categoria N1	-.--
ZQ0	Cod de control pentru pondere delta adaugata	-.--
Y43	Cric hidraulic	-.--
054	An modificare X3/2	Standard
804	An modificare X3/1	Standard
KP7	Sistem control emisii SCR de generatia a 4-a	Standard
XW9	Cod de control pentru trecerea la WLTP	Standard
XY4	An model 4	Standard
XZ0	Generatie model 0	Standard
*	Z2E Versiune nationala pentru UE - EFTA - UK	Standard

Tapiterii

VF7	Stofa Maturin neagra	Standard
-----	----------------------	----------

The BZM regulations are valid for this vehicle



Pentru a folosi serviciile Mercedes me connect, trebuie să vă înregistrați pe Mercedes me Portal și, de asemenea, să acceptați condițiile de utilizare pentru serviciile Mercedes me connect. Adițional, vehiculul în cauză trebuie împerecheat cu un cont al utilizatorului. În momentul expirării termenului inițial, serviciile pot fi reînnoite contra cost. Activarea inițială a serviciilor este posibilă în termen de 1 an de la prima înregistrare sau punere în funcțiune de către client, oricare dintre acestea survine mai întâi.

Vă rugăm să aveți în vedere că domeniul de aplicare poate varia în funcție de model și an de fabricație, sau între conturile de clienți privați și de afaceri.



Mercedes-Benz

Pret vehicul

	Amount in EUR
Pret vehicul:	47,155.00
Pret special vehicul:	38,667.10



Mercedes-Benz

Date tehnice

Dimensiuni si greutate

Tip vehicul	
Formula rotilor	RWD
Ampatament	4325 mm

Masa vehicul	
<u>Chassis-/Kerb weight:</u>	
Axa fata (gol)	1424 kg
Axa spate (gol)	776 kg
Total la gol inclusive dotari suplimentare	2200 kg

<u>Maximum permissible weight:</u>	
Axa fata	2000 kg
Axa spate	2300 kg

<u>Sarcina utila:</u>	1300 kg
<u>Masa totala:</u>	3500 kg
<u>Masa maxima admisa in autotren:</u>	5500 kg

Greutăți cu șofer (75kg) and 90% of tankful.

Data tehnice motor		MU5
Cilindree cm ³		1950
Putere max. kW / HP		125 / 170
Cuplu max.		380 Nm at 1600 /min

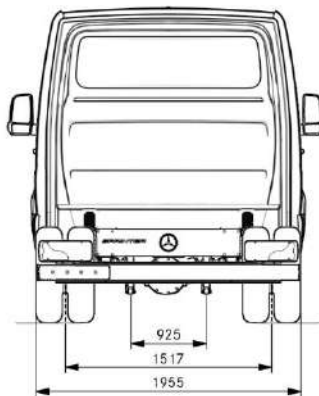
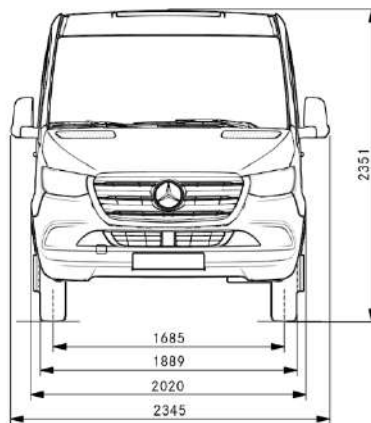
Cutie viteze		GD8
Cod		GD8
Text scurt	Cutie de viteze manuala ECO Gear 360 cu 6 trepte	



Mercedes-Benz

Date tehnice

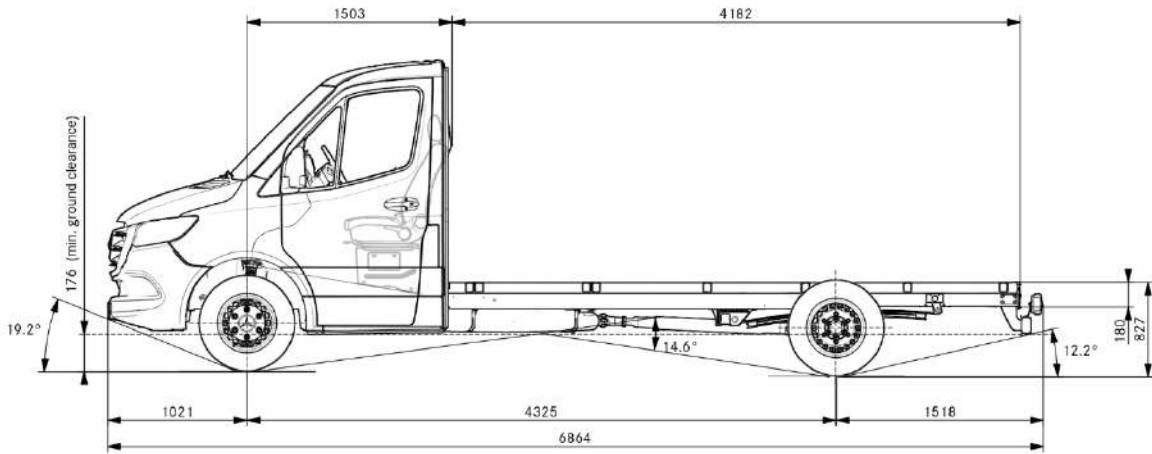
Dimensiuni si greutati



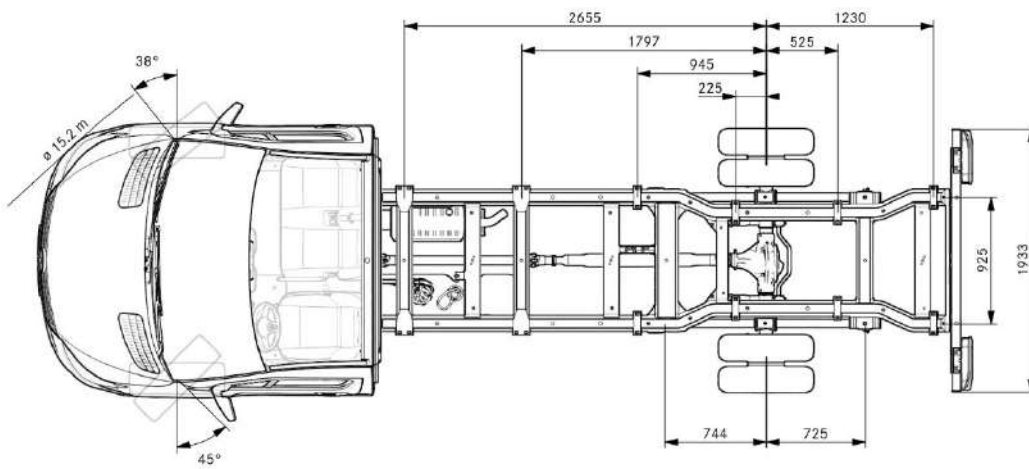
Datele dimensionale se încadrează într-o toleranță de +/- 3%



Mercedes-Benz



Datele dimensionale se încadrează într-o toleranță de +/- 3%



Datele dimensionale se încadrează într-o toleranță de +/- 3%

Informatii privind eticheta UE pentru anvelope, conform regulamentului European (UE) 2020/740

La sfârșitul acestei pagini veți primi un link direct spre eticheta corespunzătoare și fișa tehnică a anvelopelor, valabile pentru această configurație a autovehiculului.

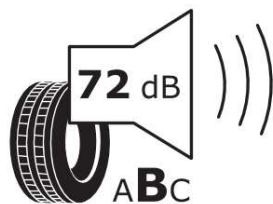
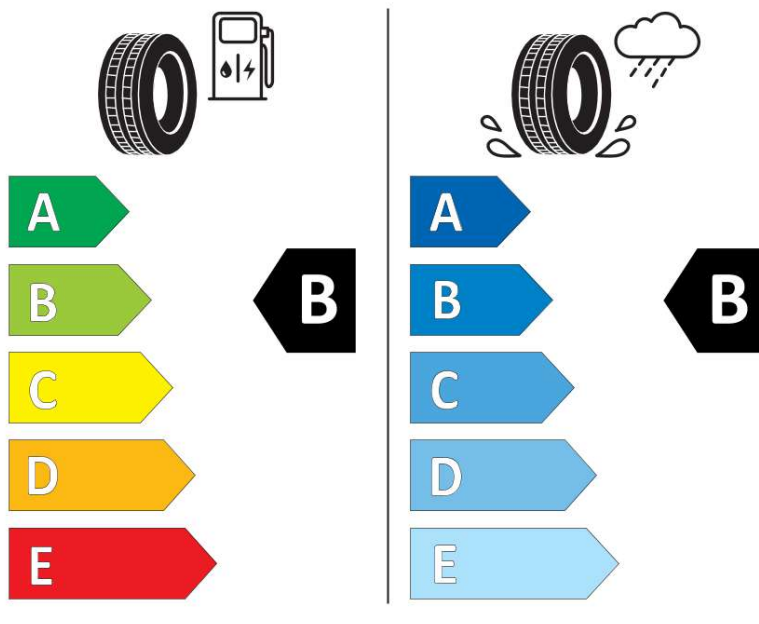
Notă: Dacă ați selectat "Anvelope fără precizarea producătorului" în configurația dumneavoastră, regăsiți mai jos toate variantele de etichete posibile. Vă rugăm să aveți în vedere că, în acest caz, toate etichetele de anvelope luate în considerare vă vor fi înmânate în cadrul ofertei pentru autovehicul, de către agentul dumneavoastră de vânzări, respectiv vă vor fi transmise pe cale electronică. La cerere, agentul dumneavoastră de vânzări vă înmânează și material tehnic publicitar atâ timp cât producătorul de anvelope ne pune la dispoziție astfel de materiale, precum și fișa tehnică a produsului.

Continental | ContiVanContact 100 | 205/75 R 16C 110/108 R



Continental 0451111

205/75 R 16 C 110/108 R C2



2020/740

Link:

<https://eprel.ec.europa.eu/qr/558442>



Mercedes-Benz

Avize juridice

Livrare: By arrangement

Conditii de plata: in urma acordului

Pret oferta valabil conform listei de preturi. Daca nu sunt se specifica altfel, pretul nu contine alte taxe. Codurile marcate cu "*" au fost adaugate manual.

Aceasta oferta nu reprezinta o obligatie contractuala. O astfel de obligatie se va materializa numai in urma unei comenzi ferme scrise, a confirmarii si acceptului Dvs scris pentru aceasta comanda.

Informatiile referitoare la dimensiuni si a greutati se refera la o configuratie standard. Descrierea vehiculului este provizorie si se poate definitiva numai in urma unui angajament ferm intr-o comanda scrisa.

Va rugam sa acordati atentie informatiilor referitoare la dimensiunile sasiului care pot varia cu +/- 20 mm in inaltime (toleranta pentru axe pneumatice), si cu pana +/- 30 mm pentru axe cu suspensie mecanica.

Cu respect

Casa Auto Iasi

Mercedes-Benz



Casa Auto Iasi

Mercedes-Benz



Casa Auto Iasi

Mercedes-Benz



Casa Auto Iasi

Mercedes-Benz



Casa Auto Iasi

Mercedes-Benz



Casa Auto Iasi

Mercedes-Benz



Casa Auto Iasi

Mercedes-Benz



Casa Auto Iasi

Mercedes-Benz

