

Ofertă

Mercedes Benz - Vito Tourer 114 CDI lung PRO



This image might differ from your individual vehicle configuration and is therefore non-committal. Subject to alteration!

Vehicle type:	Vito Tourer 114 CDI lung PRO
Baumuster:	44770313
Drivetrain:	RWD
Gross vehicle weight:	3100 kg
Model:	Mercedes-Benz Vito Tourer
Engine power:	100 kW (136 PS)
Wheelbase:	3200 mm
Steering type:	pe partea stângă

Informații privind consum combustibil, Emisii CO₂ și eficiența energetică

Consum combustibil urban (intravilan (scăzut, etapa 1)):	8,9 l/100km
Consum combustibil periferie urbană (mediu, etapa 2):	7,2 l/100km
Consum combustibil drum național (ridicat, etapa 3):	6,2 l/100km
Consum combustibil autostradă (foarte ridicat, etapa 4):	7,4 l/100km
Consum de combustibil în regim mixt:	7,2 l/100km
Emisii CO ₂ în regim mixt	188 g/km

"The indicated values were determined according to the prescribed measuring method. The values refer to the "WLTP CO₂ values" according to Art. 2 No. 3 Implementing Regulation (EU) 2017/1153."

Lista de echipamente

Culoare

		Amount in EUR
MB 9147	alb Arctic	-.-

Echipament

Amount in EUR

Linii de echipare, pachete și modele speciale

ZQ8	Tourer PRO	Standard
* DUP0	Base Duplicate Code 0	Standard

Pachete

CU4	Pachet aerodinamic	Standard
MX0	Pachet BlueEFFICIENCY	Standard

Tapițerie

VF4	Stofa Caluma neagra	Standard
-----	---------------------	----------

Jante

RS7	Jante otel, 6.5Jx17	Standard
-----	---------------------	----------

Anvelope

RG7	Anvelope 225/55 R17	Standard
RD9	Anvelope fara precizarea producatorului	Standard
RM4	Anvelope confort	Standard
RM7	Anvelope de vara	Standard
RR6	Roata de rezerva cu cric	167,00
RY2	Senzori monitorizare presiune anvelope, wireless	Standard

Motoare, cutii de viteze și propulsie

MU2	Motor OM 654 DE 20 LA 100 kW (136 CP)	Standard
G43	Cutie de viteze automata 9G-TRONIC	Standard
BB7	Sistem de franare optimizat CO2	Standard
BH1	Functie HOLD	Standard
CF7	Suspensie confort	74,00
XA8	Varianta de greutate 3.100 kg	Standard
MK8	Limitare de viteza 210 km/h	Standard
ED4	Baterie AGM 12 V 92 Ah	Standard
KP7	Sistem control emisii SCR de generatia a 4-a	Standard
M3E	Ventilator electric pentru motor	-.-
M60	Alternator 14 V / 250 A	Standard

Mihai Manole - Specialist vanzari vehicule comerciale.

SC Casa Auto SRL, sos. Pacurari. nr. 175-177, Iași.

RO-700545 Iasi/Romania.

Mobil: +40 730 711 942.

E-mail: mihai.manole@testergrup.ro

MG9	Managementul alternatorului	Standard
MO5	Categoria de emisii Euro 6e RDE5 M/N1 GR. II	Standard

Exterior

H20	Geamuri termoizolante de jur-imprejuri	Standard
V36	Capitonaj plafon	Standard
VV9	Puncte de fixare pe rama plafonului	Standard
W16	Geam fix in peretele lateral/usa stanga	Standard
W17	Geam fix in peretele lateral/usa dreapta	Standard
W29	Geam fix spate	Standard
W70	Geamuri spate fumurii	412,00
W78	Geamuri hayon/usi spate, cu stergatoare/spalator	Standard
CM2	Bara si elemente demontabile in culoarea caroseriei	345,00
K51	Sistem protectie alimentare combustibil gresit	Standard
KB5	Rezervor combustibil 70 litri	Standard
RD8	Capace complete pentru jante	Standard
T14	Opritor activ pentru usa culisanta	Standard
W65	Hayon	Standard

Interior

SA1	Prelungire reglabila pentru sezut, scaun sofer	Standard
SA2	Prelungire reglabila pentru sezut, scaun pasager	Standard
SB1	Scaun sofer confort	Standard
SB2	Scaun pasager confort	Standard
U3R	Sistem sine cu eliberare rapida, 3 sine	453,00
U73	Cotiere pentru scaune in spatiu pasageri	-.--
US4	Bancheta tripla confort, rand 1	475,00
US5	Bancheta tripla confort, rand 2	609,00
H00	Canal aer cald spre spatiu pasageri/marfa	Standard
HH9	Aer conditionat semi-automat TEMPMATIC	Standard
HZ0	Incalzire auxiliara electrica	Standard
HZ7	Aer conditionat semi-automat TEMPMATIC in spate	772,00
F10	Consola centrala cu spatiu depozitare si suport pahare	96,00
F66	Torpedou blocabil	Standard
FJ3	Suport pahare dublu, central	84,00
SZ7	Plasa depozitare pe spatarul scaunului soferului	29,00
SZ8	Plasa depozitare pe spatarul scaunului pasagerului	29,00
CL1	Volan reglabil pe inaltime si adancime	Standard
F61	Oglinda retrovizoare interioara	Standard
JK5	Instrumente de bord cu afisaj color	Standard
SE4	Suport lombar scaun pasager	Standard
SE5	Suport lombar scaun sofer	Standard
T74	Maner de sprijin pentru urcare in spate, montant B	Standard
V23	Capitonaj interior calitate superioara	Standard
V41	Acoperire podea, din plastic TPO, spatiu pasageri	Standard
VH1	Manere plafon spate	Standard

Mihai Manole - Specialist vanzari vehicule comerciale.

SC Casa Auto SRL, sos. Pacurari. nr. 175-177, Iasi.

RO-700545 Iasi/Romania.

Mobil: +40 730 711 942.

E-mail: mihai.manole@testergrup.ro

Infotainment

E7M	Sistem multimedia MBUX	Standard
502	Asistent inteligent viteza - 7 ani de actualizari	Standard
E1D	Radio digital (DAB)	Standard
E4S	Pachet integrare smartphone	337,00
E7B	Preechipare pentru navigatie	Standard
EL9	Difuzoare 2 cai, fata si spate	Standard
EW6	Preinstalare servicii la distanta Plus	Standard

Soluții de conectivitate

EY5	Sistem de apel de urgenta Mercedes-Benz	Standard
EY6	Gestionarea defectiunilor	Standard
JH3	Modul de comunicatii LTE pentru servicii digitale	Standard

Siguranță și tehnologie

B25	Frana de parcare electrica	Standard
BA3	Asistent activ franare	Standard
F3Z	Inchidere confort	Standard
F68	Oglinzi exterioare incalzite, cu reglaj electric	Standard
J55	Avertizare centura de siguranta pasager	Standard
JA7	Asistent unghi mort	Standard
JB4	Asistent activ pentru mentinerea benzii	Standard
JS2	Asistent inteligent viteza	Standard
JW8	ATTENTION ASSIST	Standard
LA2	Asistent faza scurta	Standard
LC8	Iluminare hayon	Standard
LD9	Lumini interioare in spate	Standard
LE1	Lumina frana adaptiva	Standard
MS1	Tempomat	Standard
SA6	Airbag pasager	Standard
SH1	Airbag torace-pelvis, sofer	Standard
SH2	Airbag torace-pelvis, pasager	Standard
SH9	Airbag cortina sofer si pasager	Standard
SK6	Detectare copil in vehicul, pasiva	Standard
T70	Incuietori protectie copii la usi habitaculu	Standard
C6L	Volan multifunctional	Standard
E07	Asistent la pornirea in rampa	Standard
E57	Componente electrice pentru priza remorca	Standard
FR8	Camera marsarier	Standard
M72	Vehicul compatibil biodiesel	Standard
MJ8	Functie ECO start/stop	Standard

Cod de control

805	An modificare X4/1	Standard
IG5	Basic	Standard

Mihai Manole - Specialist vanzari vehicule comerciale.

SC Casa Auto SRL, sos. Pacurari. nr. 175-177, Iași.

RO-700545 Iasi/Romania.

Mobil: +40 730 711 942.

E-mail: mihai.manole@testergrup.ro

JX2	Interval service 40.000 km	Standard
WM0	Facelift	Standard
XW9	Cod de control pentru trecerea la WLTP	Standard
Z0I	Cod de control pentru certificare II	Standard
XC9	Documente COC	Standard
XM0	Facelift	Standard
XQ1	Date vehicul codificate in VIN, cu verificare	Standard
XS3	Placute / documentatii romana	Standard
XZ2	Generatie model 2	Standard
Z11	Varianta pentru drumuri grele	---
Z42	Inmatriculare ca autoturism	Standard
055	An modificare X4/2	Standard
XM7	Facelift II	Standard
* XX4	An modificare G4 - II	Standard
XY5	An model 5	Standard

Altele

XJ4	An modificare G4 - I	---
-----	----------------------	-----

Pret vehicul

	Amount in EUR
Pret vehicul optionale incluse fara TVA:	49.268,00
Pret special/avantaj client fara TVA:	43.848,52

Beneficii Mercedes-Benz:

- **Livrare rapida;**
- **Garantie auto 36 de luni fara limita de kilometri;**
- **Auto demo, 1.500 de kilometri;**
- **Oferta valabila pana la data de: 28.02.2025;**
- **Finantare Mercedes-Benz Leasing incepand de la 10% avans din valoarea bunui;**
- **Posibilitatea alegerii Leasing-ului operational, cu doar 0% avans.**

Servicii Mercedes-Benz vehicule comerciale noi:

- **Contract service: <https://myservicecalculator.mercedes-benz.ro/Home/Vans>**

Complete

✓ ÎNTREȚINERE ȘI UZURĂ

Inlocuirea pieselor cum ar fi: frane, acumulatori, ambreiaj, elemente de suspensie

✓ GARANȚIE EXTINSĂ

Acoperă majoritatea componentelor/agregatelor (motor, cutie de viteze, sistem electric, punți)

✓ MENTENANȚĂ

Lucrări de revizie efectuate regulat, în conformitate cu specificațiile producătorului, din caietul de service

Date tehnice

Dimensiuni si greutate

Tip vehicul

Formula rotilor	RWD
Ampatament	3200 mm

Masa vehicul

Chassis-/Kerb weight:

Axa fata (gol)	1251 kg
Axa spate (gol)	1075 kg
Total la gol inclusive dotari suplimentare	2325 kg

Maximum permissible weight:

Axa fata	1550 kg
Axa spate	1550 kg

Sarcina utila: 775 kg

Masa totala: 3100 kg

Masa maxima admisa in autotren: 5100 kg

Greutăți cu șofer (75kg) and 90% of tankful.

Mihai Manole - Specialist vanzari vehicule comerciale.

SC Casa Auto SRL, sos. Pacurari. nr. 175-177, Iași.

RO-700545 Iasi/Romania.

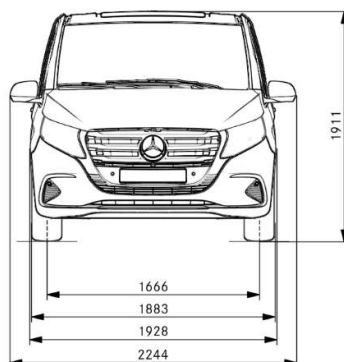
Mobil: +40 730 711 942.

E-mail: mihai.manole@testergrup.ro

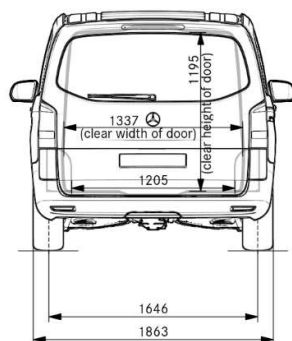
Data tehnice motor		MU2
Cilindree cm ³		1950
Putere max. kW / HP		100 / 136
Cuplu max.		330 Nm at 2400 /min
Cutie viteze		G43
Cod		
Text scurt		Cutie de viteze automata 9G-TRONIC

Date tehnice

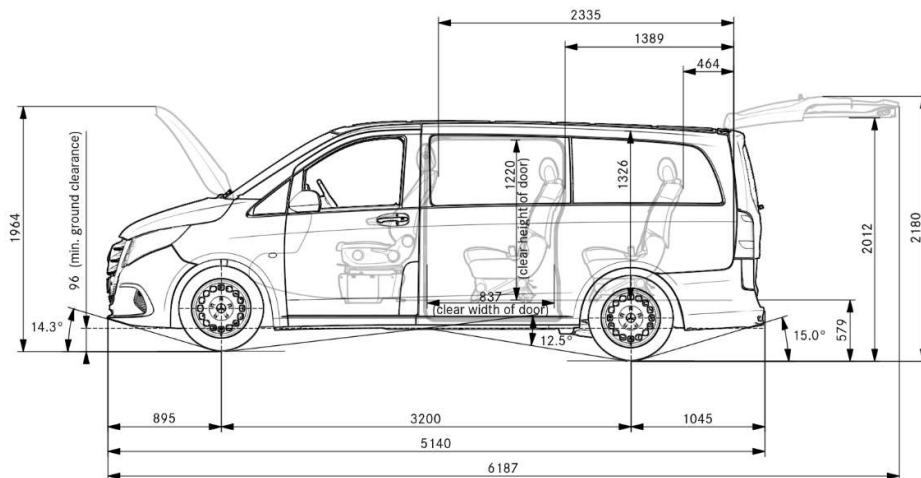
Dimensiuni si greutati



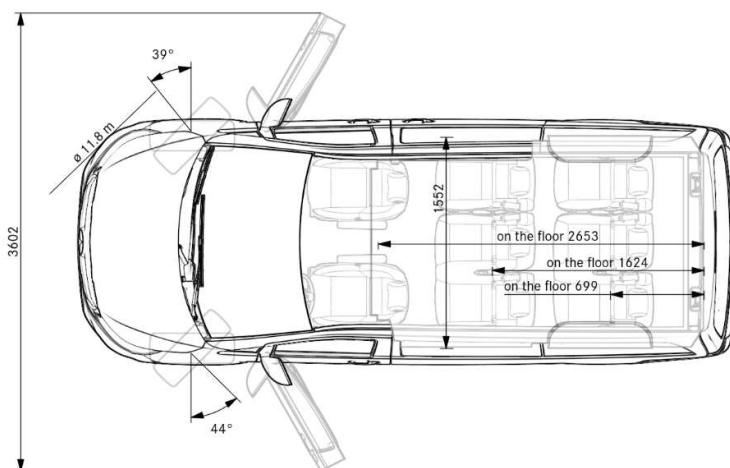
Datele dimensionale se încadrează într-o toleranță de +/- 3%



Datele dimensionale se încadrează într-o toleranță de +/- 3%



Datele dimensionale se încadrează într-o toleranță de +/- 3%



Datele dimensionale se încadrează într-o toleranță de +/- 3%