

## Ofertă

### Mercedes Benz - V 300 d extra-lung AVANTGARDE



This image might differ from your individual vehicle configuration and is therefore non-committal. Subject to alteration!

Vehicle type:	V 300 d extra-lung AVANTGARDE
Baumuster:	44781513
Drivetrain:	AWD
Gross vehicle weight:	3200 kg
Model:	Mercedes-Benz V-Class
Engine power:	174 kW (237 PS)
Wheelbase:	3430 mm
Steering type:	pe partea stângă

### Informații privind consum combustibil, Emisii CO<sub>2</sub> și eficiența energetică

Consum combustibil urban (intravilan (scăzut, etapa 1)):	<b>10,9</b> l/100km
Consum combustibil periferie urbană (mediu, etapa 2):	<b>8,4</b> l/100km
Consum combustibil drum național (ridicat, etapa 3):	<b>7,0</b> l/100km
Consum combustibil autostradă (foarte ridicat, etapa 4):	<b>8,0</b> l/100km
Consum de combustibil în regim mixt:	<b>8,2</b> l/100km
Emisii CO <sub>2</sub> în regim mixt	<b>214</b> g/km

"The indicated values were determined according to the prescribed measuring method. The values refer to the "WLTP CO<sub>2</sub> values" according to Art. 2 No. 3 Implementing Regulation (EU) 2017/1153."

# Lista de echipamente

## Culoare

		Amount in EUR
MB 7831	gri Graphite metalizat	-.--

## Echipament

		Amount in EUR
--	--	---------------

### Linii de echipare, pachete și modele speciale

VQ1	AVANTGARDE	Standard
* DUP0	Base Duplicate Code 0	Standard

### Pachete

CU4	Pachet aerodinamic	Standard
F2W	Pachet iarna	818,00
FP3	Pachet oglinzi	Standard
JB6	Pachet parcare cu camera 360 grade	Standard
JH0	Widescreen Cockpit	Standard
JS3	Pachet asistenta la rulare	146,00
MX0	Pachet BlueEFFICIENCY	Standard
P28	Pachet EASY PACK - hayon/usa culisanta electrica	2.210,00
P2Z	Pachet AVANTGARDE Plus	3.266,00
PS2	Linie de echipare AMG	3.105,00
W68	Hayon EASY-PACK	-.--
Z3N	Pachet Night	148,00

### Tapițerie

VX7	Piele Lugano neagra	Standard
-----	---------------------	----------

### Ornamente

FB1	Ornament AMG cu aspect fibra de carbon	-.--
-----	--	------

### Jante

R1W	Jante AMG aliaj, 8.0Jx19, lucioase	-.--
-----	------------------------------------	------

### Anvelope

RK1	Anvelope 245/45 R19	-.--
RD9	Anvelope fara precizarea producatorului	Standard
RM4	Anvelope confort	Standard
RM7	Anvelope de vara	Standard
RR6	Roata de rezerva cu cric	167,00

Mihai Manole - Specialist vanzari vehicule comerciale.

SC Casa Auto SRL, sos. Pacurari. nr. 175-177, Iasi.

RO-700545 Iasi/Romania.

Mobil: +40 730 711 942.

E-mail: [mihai.manole@testergrup.ro](mailto:mihai.manole@testergrup.ro)

RY2	Senzori monitorizare presiune anvelope, wireless	Standard
<b>Motoare, cutii de viteze și propulsie</b>		
MU8	Motor OM 654 DE 20 LA 174 kW (237 CP)	Standard
G43	Cutie de viteze automata 9G-TRONIC	Standard
ZG2	Tractiune integrala, permanenta	3.502,00
A50	Axa fata cu portanta marita	-.--
BB7	Sistem de franare optimizat CO2	Standard
BH1	Functie HOLD	Standard
C1L	Bara fata AMG cu elemente negre	-.--
CA1	Suspensie AGILITY CONTROL	Standard
CN1	Prag, exterior	-.--
XA5	Varianta de greutate 3.200 kg	-.--
ED4	Baterie AGM 12 V 92 Ah	Standard
KP7	Sistem control emisii SCR de generatia a 4-a	Standard
M3E	Ventilator electric pentru motor	Standard
M60	Alternator 14 V / 250 A	Standard
MG9	Managementul alternatorului	Standard
MO5	Categoria de emisii Euro 6e RDE5 M/N1 GR. II	Standard
<b>Exterior</b>		
D12	Bare longitudinale montate pe plafon, negre	397,00
H20	Geamuri termoizolante de jur-imprejuri	Standard
V36	Capitonaj plafon	Standard
W16	Geam fix in peretele lateral/usa stanga	Standard
W17	Geam fix in peretele lateral/usa dreapta	Standard
W29	Geam fix spate	Standard
W64	Luneta care se deschide separat	Standard
W70	Geamuri spate fumurii	-.--
T19	Usa culisanta stanga	Standard
T55	Actionare electrica a usii culisante dreapta	-.--
T56	Actionare electrica a usii culisante stanga	-.--
CM2	Bara si elemente demontabile in culoarea caroseriei	Standard
FB4	Spoiler AMG pe hayon	-.--
FK5	Ornamente negre pentru linia geamurilor	-.--
FK6	Grila radiator cu banda luminoasa LED	-.--
K51	Sistem protectie alimentare combustibil gresit	Standard
KB5	Rezervor combustibil 70 litri	Standard
LP4	Proiectie emblema Mercedes-Benz la intrare	-.--
T14	Opritor activ pentru usa culisanta	Standard
<b>Interior</b>		
SA1	Prelungire reglabila pentru sezut, scaun sofer	Standard
SA2	Prelungire reglabila pentru sezut, scaun pasager	Standard
SF1	Scaun sofer cu reglaj electric	1.064,00
SF2	Scaun pasager cu reglaj electric	1.064,00

Mihai Manole - Specialist vanzari vehicule comerciale.

SC Casa Auto SRL, sos. Pacurari. nr. 175-177, Iasi.

RO-700545 Iasi/Romania.

Mobil: +40 730 711 942.

E-mail: [mihai.manole@testergrup.ro](mailto:mihai.manole@testergrup.ro)

U73	Cotiere pentru scaune in spatiu pasageri	Standard
UR1	Sistem sine cu eliberare rapida, 4 sine	Standard
US5	Bancheta tripla confort, rand 2	641,00
US6	Scaun individual, rand 1, stanga	Standard
US7	Scaun individual, rand 1, dreapta	Standard
UT3	Sine mai lungi pentru scaunele spate	254,00
H00	Canal aer cald spre spatiu pasageri/marfa	Standard
H15	Scaun incalzit pasager	-.--
H16	Scaun incalzit sofer	-.--
HH4	Sistem de climatizare automat THERMOTRONIC	Standard
HZ0	Incalzire auxiliara electrica	Standard
HZ7	Aer conditionat semi-automat TEMPMATIC in spate	Standard
VZ0	Prinderi pentru sine scaun, detasabile	Standard
F66	Torpedou blocabil	Standard
FG0	Consola centrala cu rulou glisant	Standard
FG9	2 suporturi pahare, detasabile, cotierele spate	Standard
SZ7	Plasa depozitare pe spatarul scaunului soferului	Standard
SZ8	Plasa depozitare pe spatarul scaunului pasagerului	Standard
V62	Plase depozitare pe spatarele scaunelor din spate	-.--
YE2	Masa pliabila in compartiment pasageri	587,00
C74	Inscriptie "Mercedes-Benz" la intrare, iluminata	Standard
CL1	Volan reglabil pe inaltime si adancime	Standard
CL3	Volan imbracat in piele	Standard
F71	Oglinda interioara cu functie antiiorbire	Standard
FH6	Tablou de bord imbracat in piele artificiala	-.--
JP1	PRE-SAFE	Standard
LC4	Panou de comanda confort, pe plafon	Standard
LE3	Illuminare ambientala 64 culori, fata si spate	Standard
SE4	Suport lombar scaun pasager	Standard
SE5	Suport lombar scaun sofer	Standard
T74	Maner de sprijin pentru urcare in spate, montant B	Standard
V33	Mocheta in partea din spate	Standard
V44	Mocheta in partea din fata	Standard
VD7	Capitonaj plafon negru	-.--
VH1	Manere plafon spate	Standard
VL7	Covorase podea AMG	-.--

**Infotainment**

E7H	Sistem multimedia MBUX High	-.--
502	Asistent inteligent viteza - 7 ani de actualizari	Standard
E1D	Radio digital (DAB)	Standard
E1E	Navigatie	Standard
E1T	Touchpad	Standard
E4S	Pachet integrare smartphone	Standard
E65	Sistem de sunet surround Burmester®	-.--

Mihai Manole - Specialist vanzari vehicule comerciale.

SC Casa Auto SRL, sos. Pacurari. nr. 175-177, Iasi.

RO-700545 Iasi/Romania.

Mobil: +40 730 711 942.

E-mail: [mihai.manole@testergrup.ro](mailto:mihai.manole@testergrup.ro)

EW6	Preinstalare servicii la distanta Plus	Standard
<b>Soluții de conectivitate</b>		
EY2	Preinstalare pentru Live Traffic Information	Standard
EY5	Sistem de apel de urgenta Mercedes-Benz	Standard
EY6	Gestionarea defectiunilor	Standard
JH3	Modul de comunicatii LTE pentru servicii digitale	Standard
<b>Siguranță și tehnologie</b>		
B25	Frana de parcare electrica	Standard
BA3	Asistent activ franare	Standard
BS1	Etrieri cu inscriptie "Mercedes-Benz"	---
ET4	Asistent activ DISTRONIC	Standard
F3S	Oglinzi exterioare vopsite negru	---
F3Z	Inchidere confort	Standard
F48	Sistem de spalare parbriz incalzit	---
F65	Oglinzi exterioare cu pliere electrica automata	Standard
F69	Oglinzi exterioare incalzite, cu semnal integrat	Standard
FS5	Parasolare cu oglinzi iluminate	Standard
J55	Avertizare centura de siguranta pasager	Standard
JA7	Asistent unghi mort	Standard
JA9	Asistent indicatoare rutiere	Standard
JB4	Asistent activ pentru mentinerea benzii	Standard
JM3	Adaptare viteza bazata pe traseu	---
JM4	Asistent activ limita de viteza	---
JW8	ATTENTION ASSIST	Standard
L45	Faruri MULTIBEAM LED cu Asistent faza lunga PLUS	Standard
LA2	Asistent faza scurta	Standard
LC5	Lumina ambientala in oglinzile laterale	Standard
LC6	Manere plafon spate iluminate, cu spot lectura	Standard
LC7	Iluminare picioare, fata	Standard
LC8	Iluminare hayon	Standard
LE1	Lumina frana adaptiva	Standard
LE6	Iluminare noapte, spate	Standard
LG4	Lampi spate de frana si semnalizari cu LED	Standard
SA3	Airbag central	Standard
SA6	Airbag pasager	Standard
SH1	Airbag torace-pelvis, sofer	Standard
SH2	Airbag torace-pelvis, pasager	Standard
SH8	Airbag cortina, montanti A-D	Standard
SK5	Dezactivare automata airbag pasager	Standard
SK6	Detectare copil in vehicul, pasiva	Standard
T70	Incuietori protectie copii la usi habitaculu	Standard
C6L	Volan multifunctional	Standard
CA3	Asistent activ directie	---
CK8	Volan multifunctional incalzit	---

Mihai Manole - Specialist vanzari vehicule comerciale.

SC Casa Auto SRL, sos. Pacurari. nr. 175-177, Iași.

RO-700545 Iasi/Romania.

Mobil: +40 730 711 942.

E-mail: [mihai.manole@testergrup.ro](mailto:mihai.manole@testergrup.ro)

E07	Asistent la pornirea in rampa	Standard
E57	Componente electrice pentru priza remorca	Standard
E10	Incarcare wireless pentru dispozitive mobile	Standard
ES2	Priza 12 V portbagaj/spatiu marfa	Standard
ES3	Prize 12 V pentru locurile din spate	Standard
JF2	ENERGIZING comfort control	124,00
JM2	Repornire automata imbunatatita pe autostrada	-.--
M50	174 kW (237 CP)	Standard
M72	Vehicul compatibil biodiesel	Standard
MJ8	Functie ECO start/stop	Standard
YF3	Pedale sport	-.--

#### Cod de control

805	An modificare X4/1	Standard
IG5	Basic	Standard
JX2	Interval service 40.000 km	Standard
XW9	Cod de control pentru trecerea la WLTP	Standard
Z0I	Cod de control pentru certificare II	Standard
XC9	Documente COC	Standard
XM0	Facelift	Standard
XQ1	Date vehicul codificate in VIN, cu verificare	Standard
XS3	Placute / documentatii romana	Standard
XZ2	Generatie model 2	Standard
Z11	Varianta pentru drumuri grele	-.--
Z42	Inmatriculare ca autoturism	Standard
055	An modificare X4/2	Standard
XM7	Facelift II	Standard
* XX4	An modificare G4 - II	Standard
XY5	An model 5	Standard

#### Altele

XJ4	An modificare G4 - I	-.--
Z0H	Cod de control pentru certificare	-.--

# Pret vehicul

	Amount in EUR
Pret vehicul de baza:	65.328,00
Pret echipament special:	17.493,00
<b>Pret vehicul optionale incluse fara TVA:</b>	<b>82.821,00</b>

## Beneficii Mercedes-Benz:

- **Livrare rapida de pe stoc;**
- **Garantie auto 36 de luni fara limita de kilometri;**
- **Auto nou, 2025, 0 kilometri la bord;**
- **Oferta valabila pana la data de: 28.02.2025;**
- **Finantare Mercedes-Benz Leasing incepand de la 10% avans din valoarea bunui;**
- **Posibilitatea alegerii Leasing-ului operational, cu doar 0% avans.**

## Servicii Mercedes-Benz vehicule comerciale noi:

- **Contract service: <https://myservicecalculator.mercedes-benz.ro/Home/Vans>**

### Complete

#### ✓ ÎNTREȚINERE ȘI UZURĂ

Inlocuirea pieselor cum ar fi: frane, acumulatori, ambreiaj, elemente de suspensie

#### ✓ GARANȚIE EXTINSĂ

Acoperă majoritatea componentelor/agregatelor (motor, cutie de viteze, sistem electric, punți)

#### ✓ MENTENANȚĂ

Lucrări de revizie efectuate regulat, în conformitate cu specificațiile producătorului, din caietul de service



# Date tehnice

## Dimensiuni si greutati

### Tip vehicul

Formula rotilor	AWD
Ampatament	3430 mm

### Masa vehicul

#### Chassis-/Kerb weight:

Axa fata (gol)	1417 kg
Axa spate (gol)	1181 kg
Total la gol inclusive dotari suplimentare	2598 kg

#### Maximum permissible weight:

Axa fata	1600 kg
Axa spate	1650 kg

<u>Sarcina utila:</u>	602 kg
-----------------------	--------

<u>Masa totala:</u>	3200 kg
---------------------	---------

<u>Masa maxima admisa in autotren:</u>	5200 kg
--	---------

Greutăți cu șofer (75kg) and 90% of tankful.

### Data tehnice motor

**MU8**

Cilindree cm <sup>3</sup>	1950
---------------------------	------

Putere max. kW / HP	174 / 237
---------------------	-----------

Cuplu max.	500 Nm at 2400 /min
------------	---------------------

### Cutie viteze

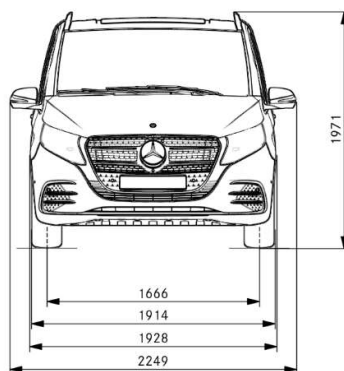
Cod	<b>G43</b>
-----	------------

Text scurt	Cutie de viteze automata 9G-TRONIC
------------	------------------------------------

# Date tehnice

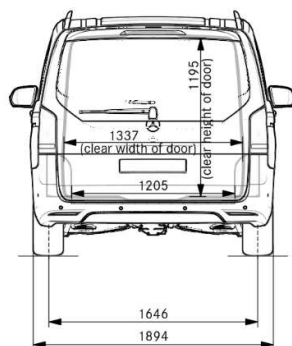
## Dimensiuni si greutati

---

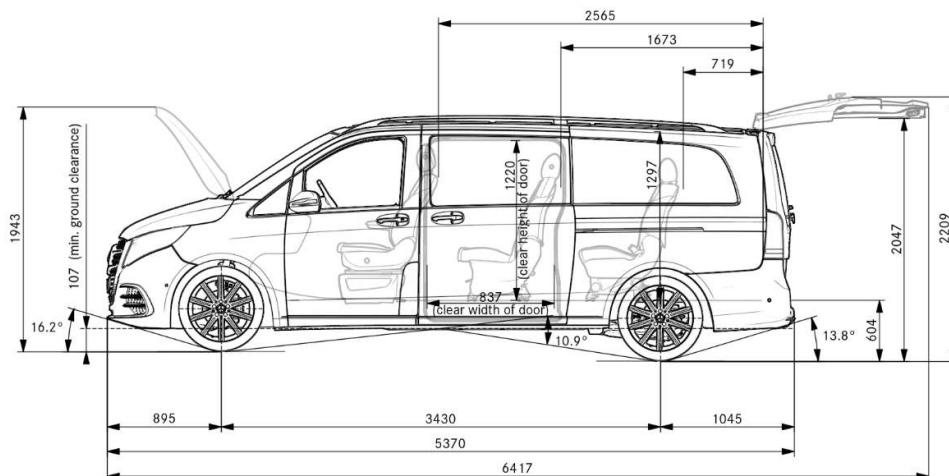


Datele dimensionale se încadrează într-o toleranță de +/- 3%

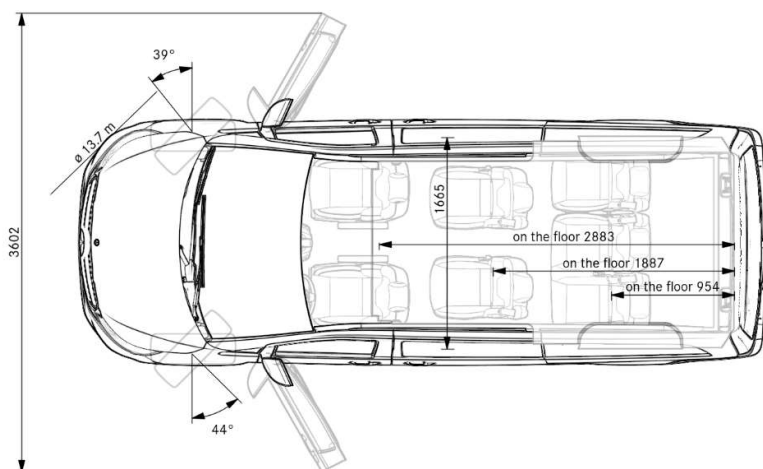
---



Datele dimensionale se încadrează într-o toleranță de +/- 3%



Datele dimensionale se încadrează într-o toleranță de +/- 3%



Datele dimensionale se încadrează într-o toleranță de +/- 3%