

## Ofertă

Mercedes Benz – Microbuz Sprinter M2, 19+1+1, categoria 2, 2025



This image might differ from your individual vehicle configuration and is therefore non-committal. Subject to alteration!

Vehicle type:	Sprinter 517 CDI furgon extra-lung BASE
Baumuster:	90765713
Drivetrain:	RWD
Gross vehicle weight:	5000 kg
Model:	Mercedes-Benz Sprinter (907/910)
Engine power:	125 kW (170 PS)
Wheelbase:	4325 mm
Steering type:	pe partea stângă

### Informații privind consum combustibil, Emisii CO<sub>2</sub> și eficiența energetică

Consum combustibil urban (intravilan (scăzut, etapa 1)):	<b>13,6</b> l/100km
Consum combustibil periferie urbană (mediu, etapa 2):	<b>10,7</b> l/100km
Consum combustibil drum național (ridicat, etapa 3):	<b>10,3</b> l/100km
Consum combustibil autostradă (foarte ridicat, etapa 4):	<b>13,7</b> l/100km
Consum de combustibil în regim mixt:	<b>12,0</b> l/100km
Emisii CO <sub>2</sub> în regim mixt	<b>316</b> g/km

"The figures shown were obtained in accordance with the prescribed measuring process in accordance with Directive 2017/1151/EU."

# Lista de echipamente

## Culoare

		Amount in EUR
MB 9147	alb Arctic	-.-

## Echipament

		Amount in EUR
<b>Linii de echipare, pachete și modele speciale</b>		
Z2K	BASE	Standard
*	DUP0 Base Duplicate Code 0	Standard
<b>Pachete</b>		
P38	Pregatire pentru inmatriculare ca bus	-.-
XM4	Pachet Acustic	Standard
Z0X	Pachet masuri pentru reducere zgomot exterior, M2	208,00
<b>Tapițerie</b>		
VF7	Stofa Maturin neagra	Standard
<b>Ornamente</b>		
IG5	Basic	Standard
XV1	Masa de referinta minim 2381 kg necesara	Standard
XW9	Cod de control pentru trecerea la WLTP	Standard
<b>Jante</b>		
RS6	Jante otel, 5.5Jx16	Standard
<b>Anvelope</b>		
RG3	Anvelope 205/75 R16 C	-.-
RD9	Anvelope fara precizarea producatorului	Standard
R65	Suport roata rezerva sub capatul sasiului	87,00
R87	Roata de rezerva	143,00
RM7	Anvelope de vara	149,00
RY2	Senzori monitorizare presiune anvelope, wireless	Standard
<b>Motoare, cutii de viteze și propulsie</b>		
MU5	Motor OM 654 DE 20 LA 125 kW (170 CP)	Standard
GD8	Cutie de viteze manuala ECO Gear 360 cu 6 trepte	Standard
N63	Priza putere motor, cu suport pentru compresor	452,00
A50	Axa fata cu portanta marita	-.-

AR3	Raport axa i = 4,182	Standard
CB8	Pachet stabilitate crescuta gradul II	756,00
CE8	Caroserie inaltata	266,00
Z74	Caroserie, masuri aditionale 2	Standard
X5G	Fara tarare/detarare fata de 5.000 kg	Standard
MD5	Limitare de viteza 100 km/h EG	144,00
E2M	Baterie aditionala consumatori retrofit, motor	261,00
E30	Comutator principal acumulator, un singur pol	117,00
E36	Relee intrerupere baterie auxiliara	117,00
ED4	Baterie AGM 12 V 92 Ah	Standard
J52	Afisare nivel ulei la pornire	-.--
K13	Rezervor principal 71 litri	Standard
KL1	Senzor rezervor pentru incalzirea auxiliara	178,00
KP7	Sistem control emisii SCR de generatia a 4-a	Standard
M60	Alternator 14 V / 250 A	Standard
MP6	Motor versiune Euro VI	Standard
MRO	Standard de emisii E (vehicule comerciale grele)	Standard
XM1	Masuri pentru reducerea nivelului de zgomot	208,00

#### Exterior

D03	Plafon inaltat	Standard
H21	Sticla termoizolanta cu banda filtranta parbriz	Standard
T93	Eliminare usa culisanta pentru spatiu marfa	-.--
W54	Usi spate, deschidere pana la peretii laterali	Standard
Q11	Lonjeroane ranforsate	Standard
P47	Aparatoare noroi fata	53,00
P48	Aparatoare noroi spate	96,00

#### Interior

S02	Scaun sofer reglabil	Standard
S91	Eliminare scaun pasager	-533,00
S99	Eliminare cadru scaun pasager	-.--
P93	Eliminare inele de prindere	-21,00
FF5	Raft depozitare deasupra parbrizului	Standard
FJ4	Compartiment depozitare sub bord	Standard
CL1	Volan reglabil pe inaltime si adancime	124,00
D93	Eliminare perete despartitor	-53,00
F61	Oglinda retrovizoare interioara	58,00
JK5	Instrumente de bord cu afisaj color	Standard
V93	Eliminare podea lemn	-.--
V94	Traseu cabluri in peretele lateral	Standard
V95	Traseu cabluri in partea din spate	Standard

#### Infotainment

S02	Asistent inteligent viteza - 7 ani de actualizari	Standard
E1D	Radio digital (DAB)	Standard

Mihai Manole - Specialist vanzari vehicule comerciale.

SC Casa Auto SRL, sos. Pacurari. nr. 175-177, Iasi.

RO-700545 Iasi/Romania.

Mobil: +40 730 711 942.

E-mail: [mihai.manole@testergrup.ro](mailto:mihai.manole@testergrup.ro)

E4S	Pachet integrare smartphone	324,00
E7B	Preechipare pentru navigatie	Standard
E7M	Sistem multimedia MBUX	Standard
EW6	Preinstalare servicii la distanta Plus	Standard

#### Soluții de conectivitate

EY5	Sistem de apel de urgenta Mercedes-Benz	Standard
EY6	Gestionarea defectiunilor	Standard
JH3	Modul de comunicatii (LTE) pentru servicii digitale	Standard

#### Siguranță și tehnologie

BA3	Asistent activ franare	Standard
F64	Oglinzi exterioare pliabile electric	Standard
F68	Oglinzi exterioare incalzite, cu reglaj electric	Standard
J58	Avertizare centura de siguranta sofer	Standard
JA7	Asistent unghi mort	Standard
JA8	Asistenta la vant lateral	Standard
JB4	Asistent activ pentru mentinerea benzii de rulare	Standard
JF1	Senzor de ploaie	Standard
JF7	Sistem avertizare unghiuri moarte fata	Standard
JS2	Asistent inteligent viteza	Standard
JT7	Asistent informatii unghi mort	Standard
JW8	ATTENTION ASSIST	Standard
L21	Lampi marsarier, pozitie joasa	Standard
L65	Lumini interioare spate, contact la usa	Standard
L94	Eliminare lampa de parcare	Standard
LA2	Asistent faza scurta	Standard
LB1	Lampi de pozitie laterale, galbene	Standard
LB5	A treia lampa de frana	Standard
LE1	Lumina frana adaptiva	Standard
MS1	Tempomat	Standard
SA5	Airbag sofer	Standard
SW1	Eliminare reglare pe inaltime centura pasager	-34,00
SW3	Eliminare airbag pasager	---
C6L	Volan multifunctional	Standard
E07	Asistent la pornirea in rampa	96,00
E1U	Priza USB 5 V in cabina	29,00
E3J	Preinstalare panou intrerupator	15,00
E57	Componente electrice pentru priza remorca	Standard
ED8	Preechipare pentru modul parametrizabil reglabil	25,00
EK1	Benzi pentru conexiuni electrice	63,00
EP7	Pregatire pentru difuzoare spate	74,00
ES0	Contact pentru asistenta la pornire	Standard
FR8	Camera marsarier	Standard
H1B	Control tahograf sub plafon	Standard
J10	Vitezometru km/h	Standard

Mihai Manole - Specialist vanzari vehicule comerciale.

SC Casa Auto SRL, sos. Pacurari. nr. 175-177, Iasi.

RO-700545 Iasi/Romania.

Mobil: +40 730 711 942.

E-mail: [mihai.manole@testergrup.ro](mailto:mihai.manole@testergrup.ro)

J65	Indicator temperatura	Standard
JD6	Tahograf inteligent UE	Standard
M72	Vehicul compatibil biodiesel	Standard
MI9	Omitere functie ECO start/stop	-254,00
Y26	Cala pentru fixat roata	Standard
Y43	Cric hidraulic	-.--

**Cod de control**

805	An modificare X4/1	Standard
XC1	Documente COC incomplete	-.--
XO5	Manual utilizare digital	Standard
XQ1	VIN-date codificate vehicul cu verificare cifre	Standard
XS3	Placute / documentatii romana	Standard
XZ1	Generatie model 1	Standard
Z11	Varianta pentru drumuri grele	176,00
* Z2E	Versiune nationala pentru UE - EFTA - UK	Standard
Z2N	Categoria N2	Standard
Z4V	Productie Dusseldorf	Standard
* XJ4	An modificare G4 - I	Standard
XY5	An model 5	Standard

**Ofertă de carosare microbuz M2 Mercedes Sprinter, 5000kg, categoria 2  
Caroserie standard XL ( 7367 mm ), 19+1+1 locuri,  
acces pe ușa din dreapta față**

- Scaune plușate, rabatabile, cu cotiere și centuri de siguranță în 3 puncte – 19 bucăți .
- Scaun ghid plușat cu centură în 3 puncte, cu cotieră și șezut rabatabil .
- Retapițare scaun șofer în ton cu cele din spate .
- Șine pentru prinderea scaunelor .
- Structură ancoraj scaune ( pod ) în amfiteatru scurt .
- Antifonare cu vată minerală .
- Cală de bagaje cu panou despărțitor și poliță, volum minim 1.15m3 .
- Tubulatură standard (tablă), cu spațiu de bagaje de mână, cu sistem de iluminare .
- Pardoseală din PVC (linoleum) pentru trafic intens, utilizat în industria auto .
- Tapițerie si panouri decorative din material textil și / sau piele ecologică utilizate în industria auto, în ton cu tapițeria scaunelor .
- Tavan tapițat cu pluș/ piele ecologică în diferite forme în ton cu tapițeria scaunelor .
- Set geamuri duble fumurii .
- Lămpi personalizate cu sigla producătorului .
- Trapă panoramică cu rol de ventilare și ieșire de siguranță .
- Perdele textile la geamuri cu rol de umbrire și sisteme de culisare .
- Aer condiționat Webasto 12kw 41.000 BTU .
- Încălzitor suplimentar în staționare Webasto Air Top Evo – 2 kw .
- Scară pasageri cu spațiu mărit la urcare, iluminată cu LED alb .

Mihai Manole - Specialist vanzari vehicule comerciale.

SC Casa Auto SRL, sos. Pacurari. nr. 175-177, Iași.

RO-700545 Iasi/Romania.

Mobil: +40 730 711 942.

E-mail: mihai.manole@testergrup.ro



- **Scară suplimentară urcare .**
- **Heblu pe instalația carosierului, separate de instalația originală .**
- **Tablou de siguranțe cu acces rapid pentru instalația carosierului, separate de instalația originală.**
- **Ciocănele pentru ieșire de siguranță și ideograme .**
- **Mască frână cu suport de pahare .**
- **Omologare individuală RAR și eliberarea cărții de identitate (CIV) pentru categoria**
- **M2 și numărul de locuri specificat .**

# Pret vehicul carosare inclusa

	Amount in EUR
Pret vehicul optionale incluse fara TVA:	73.247,00
<b>Pret special vehicul/avantaj client fara TVA:</b>	<b>65.302,42</b>

## Beneficii Mercedes-Benz:

- **Livrare rapida de pe stoc;**
- **Garantie auto 36 de luni fara limita de kilometri;**
- **Auto nou, 2025, 0 kilometri la bord;**
- **Oferta valabila pana la data de: 31.03.2025;**
- **Finantare Mercedes-Benz Leasing incepand de la 10% avans din valoarea bunui;**
- **Posibilitatea alegerii Leasing-ului operational, cu doar 0% avans.**

## Servicii Mercedes-Benz vehicule comerciale noi:

- **Contract service: <https://myservicecalculator.mercedes-benz.ro/Home/Vans>**

### Complete

---

✓ **ÎNȚREȚINERE ȘI UZURĂ**  
Înlocuirea pieselor cum ar fi: frane, acumulatori, ambreiaj, elemente de suspensie

---

✓ **GARANȚIE EXTINSĂ**  
Acoperă majoritatea componentelor/agregatelor (motor, cutie de viteze, sistem electric, punți)

---

✓ **MENTENANȚĂ**  
Lucrări de revizie efectuate regulat, în conformitate cu specificațiile producătorului, din caietul de service



## Date tehnice

### Dimensiuni si greutate

<b>Tip vehicul</b>	
Formula rotilor	RWD
Ampatament	4325 mm

<b>Masa vehicul</b>	
<u>Chassis-/Kerb weight:</u>	
Axa fata (gol)	1348 kg
Axa spate (gol)	1246 kg
Total la gol inclusive dotari suplimentare	2594 kg
<u>Maximum permissible weight:</u>	
Axa fata	2000 kg
Axa spate	3500 kg
<u>Sarcina utila:</u>	2406 kg
<u>Masa totala:</u>	5000 kg
<u>Masa maxima admisa in autotren:</u>	7000 kg

Greutăți cu șofer (75kg) and 90% of tankful.

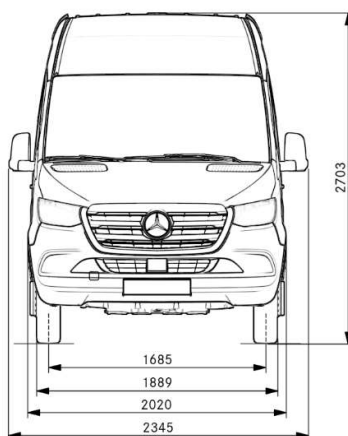
<b>Data tehnice motor</b>	
Cilindree cm <sup>3</sup>	1950
Putere max. kW / HP	125 / 170
Cuplu max.	380 Nm at 1600 /min

<b>Cutie viteze</b>	
Cod	GD8
Text scurt	Cutie de viteze manuala ECO Gear 360 cu 6 trepte

# Date tehnice

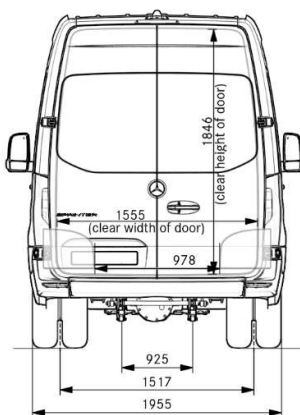
## Dimensiuni si greutati

---

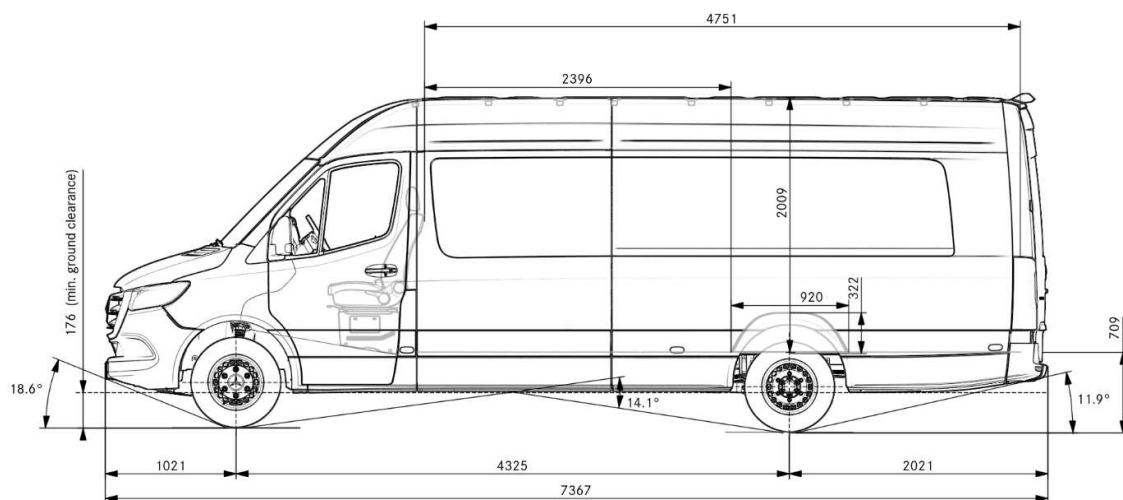


Datele dimensionale se încadrează într-o toleranță de +/- 3%

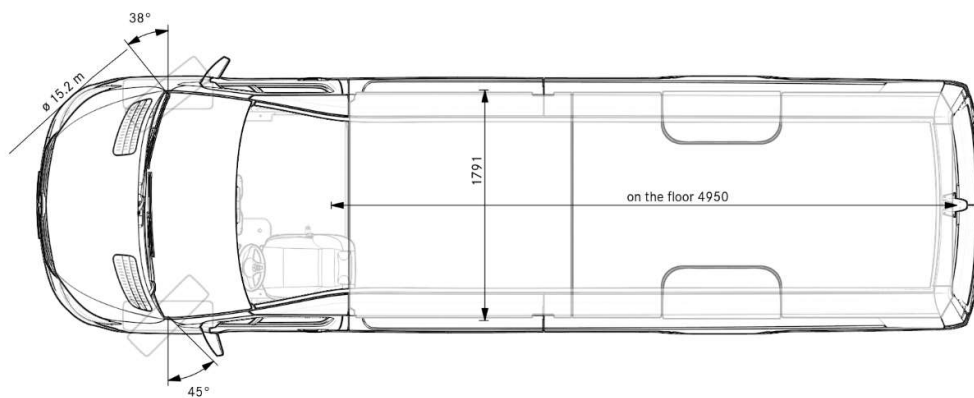
---



Datele dimensionale se încadrează într-o toleranță de +/- 3%



Datele dimensionale se încadrează într-o toleranță de +/- 3%



Datele dimensionale se încadrează într-o toleranță de +/- 3%