

Casa Auto Iasi

Mercedes-Benz Certified
Autoturisme rulate certificate



Casa Auto Iasi

Mercedes-Benz Certified
Autoturisme rulate certificate



Casa Auto Iasi

Mercedes-Benz Certified
Autoturisme rulate certificate



Casa Auto Iasi

Mercedes-Benz Certified
Autoturisme rulate certificate



Casa Auto Iasi

Mercedes-Benz Certified
Autoturisme rulate certificate



Casa Auto Iasi

Mercedes-Benz Certified
Autoturisme rulate certificate



Casa Auto Iasi

Mercedes-Benz Certified
Autoturisme rulate certificate



Casa Auto Iasi

Mercedes-Benz Certified
Autoturisme rulate certificate





Ofertă

Mercedes Benz - V-Class 250d AVG/E Edition



This image might differ from your individual vehicle configuration and is therefore non-committal. Subject to alteration!

Vehicle type:	V-Class 250d AVG/E Edition
Baumuster:	44781513
Drivetrain:	AWD
Gross vehicle weight:	3200 kg
Model:	Mercedes-Benz V-Class
Engine power:	140 kW (190 PS)
Wheelbase:	3430 mm
Steering type:	left

Informații privind consum combustibil, Emisii CO₂ și eficiența energetică

Consum combustibil urban (intravilan (scăzut, etapa 1)):	10.6 l/100km
Consum combustibil periferie urbană (mediu, etapa 2):	8.3 l/100km
Consum combustibil drum național (ridicat, etapa 3):	7.2 l/100km
Consum combustibil autostradă (foarte ridicat, etapa 4):	8.5 l/100km
Consum de combustibil în regim mixt:	8.3 l/100km
Emisii CO ₂ în regim mixt	218 g/km

"The indicated values were determined according to the prescribed measuring method. The values refer to the "WLTP CO₂ values" according to Art. 2 No. 3 Implementing Regulation (EU) 2017/1153."

Lista de echipamente

Culoare

	Amount in EUR
MB 7831 gri Graphite metalizat	1,174.00

Echipament

	Amount in EUR
Grup coduri duplicat nivel 1	
* DUP1 Base Duplicate Code 1	Standard
Linii, pachete și variante	
VQ1 AVANTGARDE	Standard
XM0 Facelift	Standard
EZ6 Pachet parcare cu camera 360°	1,329.00
FP3 Pachet oglinzi	472.00
MX0 Pachet BlueEFFICIENCY	Standard
PY0 Pachet design interior AVANTGARDE	2,080.00
SA8 Pachet confort scaune	254.00
V9A Pachet masa	673.00
IG5 Basic	Standard
Z42 Inmatriculare ca autoturism	Standard
Șasiu	
AD5A Raport final i = 2,733	Standard
A50 Axa fata cu portanta marita	Standard
BA3 Asistent activ franare	Standard
BB7 Sistem de franare optimizat CO2	Standard
CA1 Suspensie AGILITY CONTROL	Standard
RD9 Anvelope fara precizarea producatorului	Standard

RM4	Anvelope confort	Standard
RN4	Anvelope 235/55 R17 ranforsate	Standard
RM7	Anvelope de vara	Standard
R1N	Jante aliaj, 7.0Jx17, design cu 5 spite duble	Standard
RR6	Roata de rezerva cu cric	163.00
RY2	Senzori monitorizare presiune anvelope, wireless	Standard
XA5	Varianta de greutate 3.200 kg	Standard

Motoare și cutii de viteze

MU6	Motor OM 654 DE 20 LA 140 kW (190 CP)	Standard
MO6	Categorie de emisii Euro 6d M/N1 GR.II	Standard
MG9	Managementul alternatorului	Standard
MJ8	Functie ECO start/stop	Standard
G43	Cutie de viteze automata 9G-TRONIC	Standard
ZG2	Tractiune integrala, permanenta	3,430.00
KB5	Rezervor combustibil 70 litri	87.00
K51	Sistem protectie alimentare combustibil gresit	Standard
M72	Vehicul compatibil biodiesel	Standard

Caroserie, suprastructuri și extensii

D14	Bare longitudinale montate pe plafon, argintii	463.00
F65	Oglinzi exterioare cu pliere electrica automata	Standard
F69	Oglinzi exterioare incalzite, cu semnal integrat	Standard
F72	Oglinzi exterioare si interioara heliomate	Standard
E57	Componente electrice pentru priza remorca	221.00
LG2	Sistem inteligent de iluminare cu LED-uri	Standard
LG4	Lampi spate de frana si semnalizari cu LED	Standard
LC1	Lumina ambientala	Standard
LC4	Panou comanda pe plafon confort	Standard
LB9	Lumini de curtoazie	Standard
LC5	Lumina ambientala in oglinzile laterale	Standard
LC6	Manere plafon spate iluminate, cu spot lectura	Standard
LC7	Iluminare picioare, fata	Standard
LC8	Iluminare hayon	Standard
LE1	Lumina frana adaptiva	Standard
T14	Opritor activ pentru usa culisanta	Standard
T19	Usa culisanta stanga	Standard
T70	Incuietori protectie copii la usi habitacul	Standard
W64	Luneta care se deschide separat	Standard
W68	Hayon EASY-PACK	618.00
C74	Inscriptie "Mercedes-Benz" la intrare, iluminata	Standard
T55	Actionare electrica a usii culisante dreapta	774.00
T56	Actionare electrica a usii culisante stanga	774.00
T74	Maner de sprijin pentru urcare in spate, montant B	Standard
W16	Geam fix in peretele lateral/usa stanga	Standard
W17	Geam fix in peretele lateral/usa dreapta	Standard
W29	Geam fix spate	Standard
FS5	Parasolare cu oglinzi iluminate	Standard
H20	Geamuri termoizolante de jur-imprejur	Standard



Mercedes-Benz

W70	Geamuri spate fumurii	403.00
CM2	Bara si elemente demontabile in culoarea caroseriei	Standard
CU4	Pachet aerodinamic	Standard
FB4	Spoiler AMG pe hayon	262.00

Echipeare interioară, încălzire și climatizare

H16	Scaun incalzit sofer	Standard
SA1	Prelungire reglabila pentru sezut, scaun sofer	Standard
SB1	Scaun sofer confort	Standard
SE5	Suport lombar scaun sofer	Standard
H15	Scaun incalzit pasager	Standard
SA2	Prelungire reglabila pentru sezut, scaun pasager	Standard
SB2	Scaun pasager confort	Standard
SE0	Scaun ventilat sofer	565.00
SE1	Scaun ventilat pasager	565.00
SE4	Suport lombar scaun pasager	Standard
US6	Scaun individual, rand 1, stanga	Standard
US7	Scaun individual, rand 1, dreapta	Standard
US5	Bancheta tripla confort, rand 2	676.00
FH6	Tablou de bord imbracat in piele artificiala	Standard
SZ7	Plasa depozitare pe spatarul scaunului soferului	Standard
SZ8	Plasa depozitare pe spatarul scaunului pasagerului	Standard
U73	Cotiere pentru scaune in spatiu pasageri	Standard
UR1	Sistem sine cu eliberare rapida, 4 sine	Standard
SA6	Airbag pasager	Standard
SH1	Airbag torace-pelvis, sofer	Standard
SH2	Airbag torace-pelvis, pasager	Standard
SH9	Airbag cortina sofer si pasager	Standard
J55	Avertizare centura de siguranta pasager	Standard
F66	Torpedou blocabil	Standard
FG6	Consola centrala cu spatiu refrigerat	2,059.00
FG9	2 suporturi pahare, detasabile, cotierele spate	Standard
V62	Plase depozitare pe spatarele scaunelor din spate	Standard
V36	Capitonaj plafon	Standard
VD5	Capitonaj plafon gri Crystal	Standard
V44	Mocheta in partea din fata	Standard
CL3	Volan imbracat in piele	Standard
F2Z	Ornament cu dungi duble longitudinale	Standard
V33	Mocheta in partea din spate	Standard
VH1	Manere plafon spate	Standard
Y10	Trusa de prim ajutor	48.00
Y44	Triunghi reflectorizant	39.00
HZ0	Incalzire auxiliara electrica	Standard
H00	Canal aer cald spre spatiu pasageri/marfa	Standard
HH4	Sistem de climatizare automat THERMOTRONIC	625.00
HZ7	Aer conditionat semi-automat TEMPMATIC in spate	756.00

Radio, instrumente și sistem electric

E1D	Radio digital (DAB)	Standard
-----	---------------------	----------



Mercedes-Benz

E1F	Display cu diagonala de 26 cm (10.25")	530.00
E1T	Touchpad	Standard
E4S	Pachet integrare smartphone	337.00
E65	Sistem de sunet surround Burmester®	842.00
E6M	Sistem multimedia MBUX Mid	Standard
E7B	Preinstalare navigatie	Standard
E34	Baterie auxiliara pentru pornire	Standard
ED4	Baterie AGM 12 V 92 Ah	Standard
M60	Alternator 14 V / 250 A	Standard
ES2	Priza 12 V portbagaj/spatiu marfa	Standard
ES3	Prize 12 V pentru locurile din spate	Standard
EZ8	PARKTRONIC	Standard
JA1	Martor avertizare nivel lichid spalare parbriz	Standard
CL1	Volan reglabil pe inaltime si adancime	Standard
CL4	Volan multifunctional cu computer de rulaj	Standard
JF1	Senzor de ploaie	Standard
JH3	Modul de comunicatii LTE pentru servicii digitale	Standard
JK5	Instrumente de bord cu afisaj color	Standard
JS1	Camera 360°	Standard
JW8	ATTENTION ASSIST	Standard
JX2	Interval service 40.000 km	Standard
LA2	Asistent faza scurta	Standard
FZ8	Inchidere/deschidere confort din telecomanda	Standard
FC1	Cheie electronica cu aspect cromat	Standard
E07	Asistent la pornirea in rampa	Standard
ET4	Asistent activ DISTRONIC	877.00

Alte echipamente

Z11	Varianta pentru drumuri nefavorabile	Standard
XS3	Placute / documentatii romana	Standard
XC9	Documente COC	Standard
XQ1	Date vehicul codificate in VIN, cu verificare	Standard
YE2	Masa pliabila in compartiment pasageri	Standard
YF3	Pedale sport	Standard
054	An modificare X3/2	Standard
804	An modificare X3/1	Standard
KP7	Sistem control emisii SCR de generatia a 4-a	Standard
XW9	Cod de control pentru trecerea la WLTP	Standard
XY4	An model 4	Standard
XZ1	Generatie model 1	Standard

Solutii conectivitate

EW6	Preinstalare servicii la distanta Plus	146.00
EY5	Sistem de apel de urgenta Mercedes-Benz	Standard
EY6	Gestionarea defectiunilor	Standard

Tapițerii

VY7	Piele Nappa neagra	Standard
-----	--------------------	----------

Alte destinații

/ D



Mercedes-Benz

BH1	Funcție HOLD	Standard
	NBTZ Discount V-class Edition	-6,256.00

Altele

XY3	An model 3	-.--
-----	------------	------

Pentru a folosi serviciile Mercedes me connect, trebuie să vă înregistrați pe Mercedes me Portal și, de asemenea, să acceptați condițiile de utilizare pentru serviciile Mercedes me connect. Adicional, vehiculul în cauză trebuie împerecheat cu un cont al utilizatorului. În momentul expirării termenului inițial, serviciile pot fi reînnoite contra cost. Activarea inițială a serviciilor este posibilă în termen de 1 an de la prima înregistrare sau punere în funcțiune de către client, oricare dintre acestea survine mai întâi.

Vă rugăm să aveți în vedere că domeniul de aplicare poate varia în funcție de model și an de fabricație, sau între conturile de clienți privați și de afaceri.

Pret vehicul

	Amount in EUR
Pret vehicul optionale incluse fara TVA:	74,670.00
NBTZ Discount V-class Edition	-6,256.00
Pret special vehicul fara TVA:	68,414.00

Beneficii incluse:

- Livrare rapida;
- Garantie 36 de luni fara limita de kilometri;
- Posibilitatea alegerii unui contract de service.



Mercedes-Benz

Date tehnice

Dimensiuni si greutate

Tip vehicul	
Formula rotilor	AWD
Ampatament	3430 mm

Masa vehicul	
<u>Chassis-/Kerb weight:</u>	
Axa fata (gol)	1374 kg
Axa spate (gol)	1176 kg
Total la gol inclusive dotari suplimentare	2550 kg
<u>Maximum permissible weight:</u>	
Axa fata	1600 kg
Axa spate	1650 kg
<u>Sarcina utila:</u>	650 kg
<u>Masa totala:</u>	3200 kg
<u>Masa maxima admisa in autotren:</u>	5200 kg

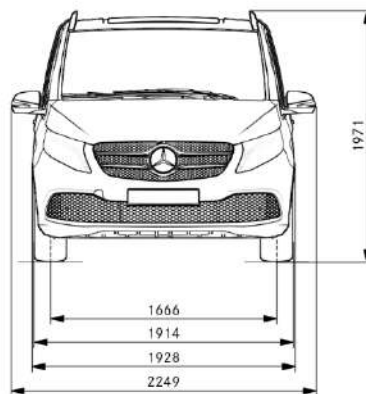
Greutăți cu șofer (75kg) and 90% of tankful.

Data tehnice motor		MU6
Cilindree cm ³		1950
Putere max. kW / HP		140 / 190
Cuplu max.		440 Nm at 2400 /min

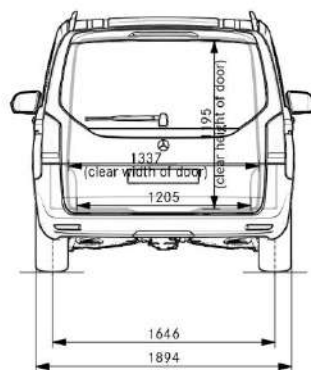
Cutie viteze	
Cod	G43
Text scurt	Cutie de viteze automata 9G-TRONIC

Date tehnice

Dimensiuni si greutati



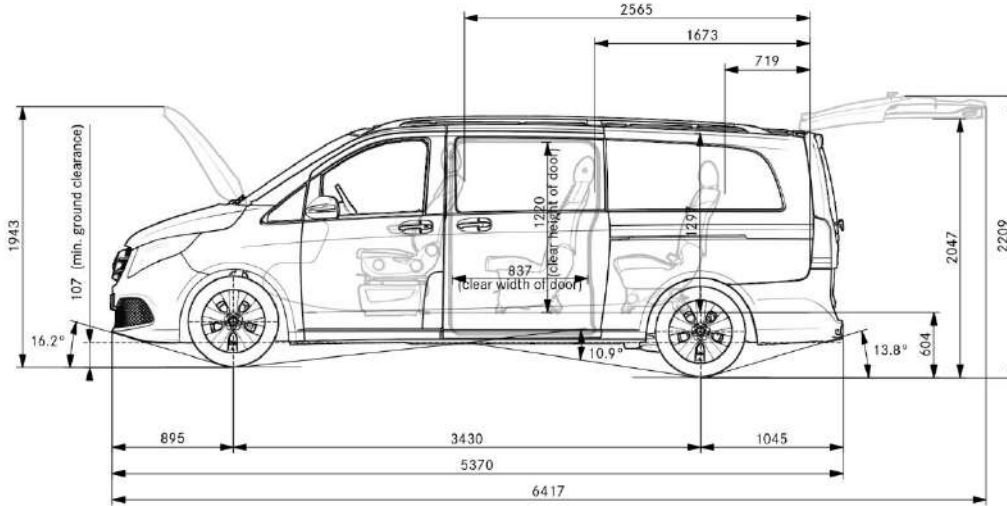
Datele dimensionale se încadrează într-o toleranță de +/- 3%



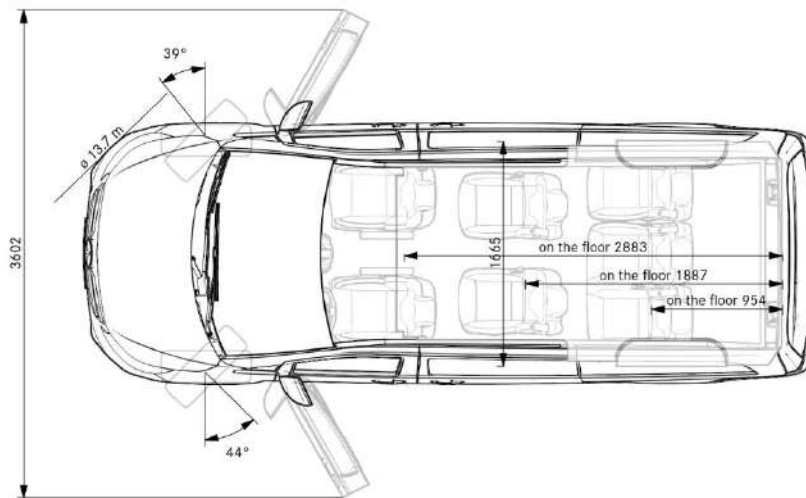
Datele dimensionale se încadrează într-o toleranță de +/- 3%



Mercedes-Benz



Datele dimensionale se încadrează într-o toleranță de +/- 3%



Datele dimensionale se încadrează într-o toleranță de +/- 3%



Mercedes-Benz

Informatii privind eticheta UE pentru anvelope, conform regulamentului European (UE) 2020/740

La sfârșitul acestei pagini veți primi un link direct spre eticheta corespunzătoare și fișa tehnică a anvelopelor, valabile pentru această configurație a autovehiculului.

Notă: Dacă ați selectat "Anvelope fără precizarea producătorului" în configurația dumneavoastră, regăsiți mai jos toate variantele de etichete posibile. Vă rugăm să aveți în vedere că, în acest caz, toate etichetele de anvelope luate în considerare vă vor fi înmânate în cadrul ofertei pentru autovehicul, de către agentul dumneavoastră de vânzări, respectiv vă vor fi transmise pe cale electronică. La cerere, agentul dumneavoastră de vânzări vă înmânează și material tehnic publicitar atâ timp cât producătorul de anvelope ne pune la dispoziție astfel de materiale, precum și fișa tehnică a produsului.

Continental | PremiumContact 6 | 235/55 R 17 103 W

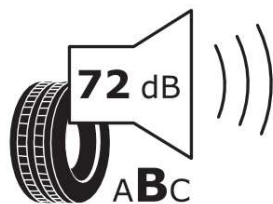
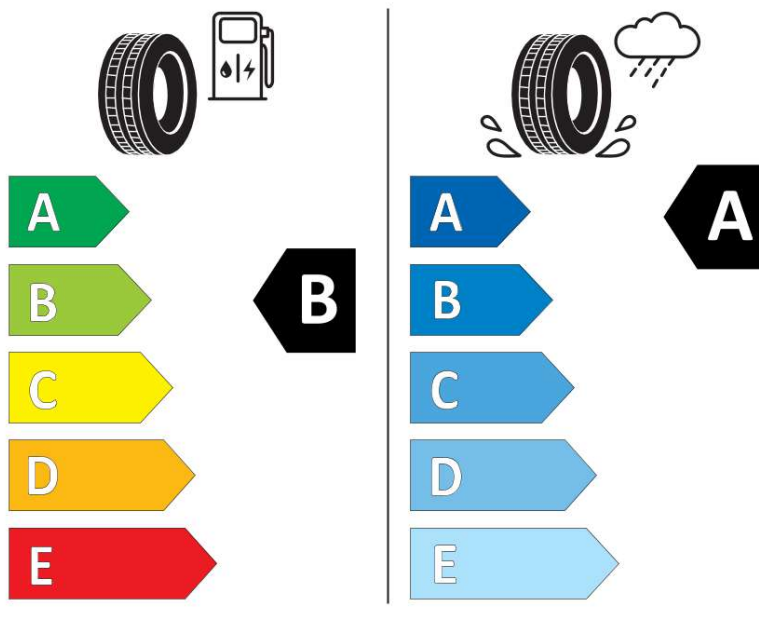


Continental

0358944

235/55 R 17 103 W XL

C1



2020/740

Link:

<https://eprel.ec.europa.eu/qr/483415>



Mercedes-Benz

Avize juridice

Livrare: **By arrangement**

Conditii de plata: in urma acordului

Pret oferta valabil conform listei de preturi. Daca nu sunt se specifica altfel, pretul nu contine alte taxe. Codurile marcate cu "*" au fost adaugate manual.

Aceasta oferta nu reprezinta o obligatie contractuala. O astfel de obligatie se va materializa numai in urma unei comenzi ferme scrise, a confirmarii si acceptului Dvs scris pentru aceasta comanda.

Informatiile referitoare la dimensiuni si a greutati se refera la o configuratie standard. Descrierea vehiculului este provizorie si se poate definitiva numai in urma unui angajament ferm intr-o comanda scrisa.

Va rugam sa acordati atentie informatiilor referitoare la dimensiunile sasiului care pot varia cu +/- 20 mm in inaltime (toleranta pentru axe pneumatice), si cu pana +/- 30 mm pentru axe cu suspensie mecanica.

Cu respect

Păstrați-vă mobilitatea cu Mercedes.

Mercedes me connect.

Mercedes me connect vă conectează la vehiculul dumneavoastră – și conectează vehiculul la universul digital. Printr-o gamă extinsă de servicii de conectivitate veți putea beneficia de asistență atunci când sunteți pe drum și veți avea totodată un sentiment de siguranță sporită, un grad mai mare de conectivitate și vă veți bucura chiar și de o experiență și mai plăcută a condusului.



Servicii Standard.

Serviciile Standard ale Mercedes me connect sunt strâns legate de vehicul și garantează atât siguranța amplă, cât și un service de înaltă calitate. În acest mod, uzura componentelor esențiale poate fi identificată cu ajutorul elementelor de diagnoză, iar constatările pot fi trimise către partenerul dumneavoastră de service. Indiferent de acest lucru, veți fi informat în timp util cu privire la lucrările de revizie scadente, prin intermediul unei oferte individuale. În caz de accident, veți beneficia de asistență în mod rapid și automat.

Servicii de tip Remote Online.

Prin intermediul serviciilor de tip Remote Online, puteți avea acces cu ușurință la vehiculul dumneavoastră Clasa V, pe bază de smartphone: accesați informațiile referitoare la vehicul în mod confortabil, chiar de acasă, puteți bloca și debloca ușile vehiculului dumneavoastră Mercedes, chiar dacă vă aflați la birou, sau puteți programa încălzirea auxiliară, în timp ce vă aflați la schi. Într-un mediu necunoscut, smartphone-ul vă ghidează către locul unde ați parcat vehiculul. Iar atunci când este necesar, puteți fi informat, de îndată ce vehiculul dumneavoastră părăsește o anumită zonă sau intră în zona respectivă.



Gata de activare.

- ✓ Toate serviciile menționate anterior vă sunt disponibile chiar după predarea vehiculului. Dealerul autorizat Mercedes-Benz vă oferă cu plăcere asistență la configurarea serviciilor respective.
- ➔ Trebuie doar să solicitați acest lucru și puteți porni la drum.